

智能压电式/电容式涡街流量计

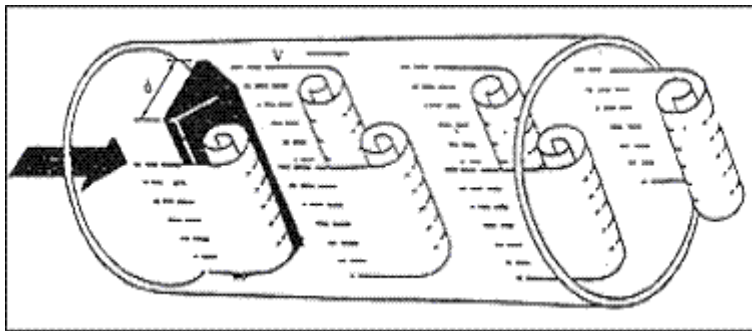
第一部分：概述

- 产品的种类和适用范围
- LUGB 系列满管型压电式涡街流量仪表
- LUGB 系列插入型压电式涡街流量仪表
- LUGE 系列满管型电容式涡街流量仪表
- LUGE 系列插入型电容式涡街流量仪表
- LUGB/E 系列电池供电型涡街流量仪表
- 潜水型 / 分体型涡街流量仪表（协议订货）
- 多功能曲线纪录积算仪，带 P/T 补偿功能、中文液晶显示
- 智能流量积算仪，数码管显示

LUGB/E 型涡街流量仪表广泛适用于石油、化工、冶金、热力、纺织、造纸等行业对过热蒸汽、饱和蒸汽、压缩空气和一般气体（氧气、氮气、氢气、天然气、煤气等）、水和液体（如：水、汽油、酒精、苯类等）的计量和控制。

• 工作原理

在流体中设置非流线型旋涡发生体（阻流体），则从旋涡发生体两侧交替地产生两列有规则的旋涡，这种旋涡称为卡曼涡街，如图（一）所示。



图（一）

旋涡列在旋涡发生体下游非对称地排列。设旋涡的发生频率为 f ，被测介质来流的平均速度为 V ，旋涡发生体迎流面宽度为 d ，表体通径为 D ，根据卡曼涡街原理，有如下关系式：

$$f = StV/d \quad \text{公式 (1)}$$

式中：

f — 发生体一侧产生的卡门旋涡频率

St — 斯特罗哈尔数（无量纲数）

V — 流体的平均流速

d — 旋涡发生体的宽度

由此可见，通过测量卡门涡街分离频率便可算出瞬时流量。其中，斯特罗哈尔数（ St ）是无因次未知数，

图（二）表示斯特罗哈尔数（ St ）与雷诺数（ Re ）的关系。

概述

地址：大光路 188 号锦江丽舍

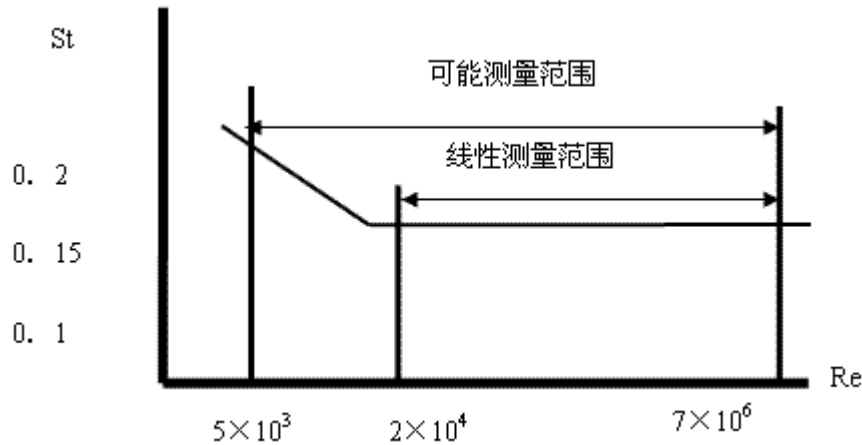
税号：320103762103508

帐号：01570120030000012

电话：025-84585946 84465922

传真：025-84465922 84456840

开户行：南京银行城东支行



图(二)

在曲线表中 $St = 0.17$ 的平直部分，漩涡的释放频率与流速成正比，即为涡街流量传感器测量范围度。只要检测出频率 f 就可以求得管内流体的流速，由流速 V 求出体积流量。所测得的脉冲数与体积量之比，称为仪表常数 (K)，见式 (2)

$$K = N/Q \quad (1/m^3) \quad \text{公式 (2)}$$

式中： K = 仪表常数 ($1/m^3$)。

N = 脉冲个数

Q = 体积流量 (m^3)

• 主要技术指标 表 (一)

公称通径 (mm)	25, 40, 50, 65, 80, 100, 125, 150, 200, 250, 300, (300 ~ 1000 插入式)
公称压力 (MPa)	DN25-DN200 4.0(>4.0 协议供货), DN250-DN300 1.6(>1.6 协议供货)
介质温度 (°C)	压电式: -40 ~ 260, -40 ~ 320; 电容式: -40 ~ 300, -40 ~ 400, -40 ~ 450 (协议订货)
本体材料	1Cr18Ni9Ti, (其它材料协议供货)
允许振动加速度	压电式: 0.2g 电容式: 1.0 ~ 2.0g
精确度	$\pm 1\%R$, $\pm 1.5\%R$, $\pm 1FS$; 插入式: $\pm 2.5\%R$, $\pm 2.5\%FS$
范围度	1 : 6 ~ 1 : 30
供电电压	传感器: +12V DC, +24V DC; 变送器: +12V DC, +24V DC; 电池供电型: 3.6V 电池
输出信号	方波脉冲 (不包括电池供电型): 高电平 $\geq 5V$, 低电平 $\leq 1V$; 电流: 4 ~ 20mA
压力损失系数	符合 JB/T9249 标准 $Cd \leq 2.4$
防爆标志	本安型: Exd II ia CT2-T5 隔爆型: Exd II CT2-T5
防护等级	普通型 IP65 潜水型 IP68
环境条件	温度 $-20^\circ C \sim 55^\circ C$, 相对湿度 5% ~ 90%, 大气压力 86 ~ 106kPa
适用介质	气体、液体、蒸汽
传输距离	三线制脉冲输出型: $\leq 300m$, 两线制标准电流输出型 (4 ~ 20mA): 负载电阻 $\leq 750\Omega$

地址: 大光路 188 号锦江丽舍

税号: 320103762103508

帐号: 01570120030000012

电话: 025-84585946 84465922

传真: 025-84465922 84456840

开户行: 南京银行城东支行

仪表口径的确定和安装设计**第二部分：仪表口径的确定和安装设计**

仪表选型是仪表应用中非常重用的工作，仪表选型的正确与否将直接影响到仪表是否能够正常运行。因此用户和设计单位在选用本公司产品时，请仔细阅读本节资料，认真核对流体的工艺参数并随时可与我公司的销售或技术支持部门联系，以确保选型正确。

一. 适用流量范围和仪表口径的确定

仪表口径的选择，根据流量范围来确定。不同口径涡街流量仪表的测量范围是不一样的。即使同一口径流量表，用于不同介质时，它的测量范围也是不一样的。实际可测的流量范围需要通过计算确定。

(一) 参比条件下空气及水的流量范围，见表(二)，参比条件如下：

1. 气体：常温常压空气， $t=20^{\circ}\text{C}$ ， $P=0.1\text{MPa}$ (绝压)， $\rho=1.205\text{ kg/m}^3$ ， $v=15\times 10^{-6}\text{ m}^2/\text{s}$ 。

2. 液体：常温水， $t=20^{\circ}\text{C}$ ， $\rho=998.2\text{kg/m}^3$ ， $v=1.006\times 10^{-6}\text{ m}^2/\text{s}$ 。

(二) 确定流量范围和仪表口径的基本步骤：

1. 明确以下工作参数。

- (1) 被测介质的名称、组份
- (2) 工作状态的最小、常用、最大流量
- (3) 介质的最低、常用、最高压力和温度
- (4) 工作状态下介质的粘度

2. 涡街流量仪表测量的是介质的工作状态体积流量，因此应先根据工艺参数求出介质的工作状态体积流量，相关公式如下：

(1) 已知气体标准状态体积流量，可通过以下公式求出工况体积流量

$$Q_v = Q_o \times \frac{0.101325}{0.101325 + P} \times \frac{273.15 + t}{273.15} \quad \text{公式(3)}$$

(2) 已知气体标准状态密度 ρ_o ，可通过以下公式求出工况密度

$$\rho = \rho_o \times \frac{0.101325 + P}{0.101325} \times \frac{273.15}{273.15 + t} \quad \text{公式(4)}$$

(3) 已知质量流量 Q_m 换算为体积流量 Q_v

$$Q_v = Q_m \times 10^3 / \rho \quad \text{公式(5)}$$

式中：

Q_v ：介质在工况状态下的体积流量 (m^3/h)

($Q_v = 3600f/K$ K: 仪表系数)

Q_o ：介质在标准状态下的体积流量 (Nm^3/h)

Q_m ：质量流量 (t/h)

ρ ：介质在工况状态下的密度 (kg/m^3)

ρ_o ：介质在标准状态下的密度 (kg/m^3)，常用气体介质的标准状态密度，见表(三)

P ：工况状态表压 (MPa)

地址：大光路188号锦江丽舍

税号：320103762103508

帐号：01570120030000012

电话：025-84585946 84465922

传真：025-84465922 84456840

开户行：南京银行城东支行

t : 工况状态温度 (°C)

3 . 仪表下限流量的确定。涡街流量仪表的上限适用流量一般可不计算, 涡街流量仪表口径的选择主要是对流量下限的计算。下限流量的计算应该满足两个条件: 最小雷诺数不应低于界限雷诺数 ($Re=2 \times 10^4$); 对于应力式涡街流量仪表在下限流量时产生的旋涡强度应大于传感器旋涡强度的允许值 (旋涡强度与升力 ρv^2 成比例关系)。这些条件可表示如下: 由密度决定的工况可测下限流量:

$$Q_p = Q_0 \times \sqrt{\rho_0 / \rho}$$

由运动粘度决定的线性下限流量:

$$Q_v = Q_0 \times \nu / \nu_0 \quad \text{公式 (7)}$$

式中:

Q_p : 满足旋涡强度要求的最小体积流量 (m^3/h)

ρ_0 : 参比条件下介质的密度

Q_v : 满足最小雷诺数要求的最小线性体积流量 (m^3/h)

ρ : 被测介质工况密度 (kg/m^3)

Q_0 : 参比条件下仪表的最小体积流量 (m^3/h)

ν : 工作状态下介质的运动粘度 (m^2/s)

ν_0 : 参比条件下介质的运动粘度 (m^2/s)

通过公式 (6)、(7) 计算出 Q_p 和 Q_v 。比较 Q_p 和 Q_v , 确定流量仪表可测下限流量和线性下限流量:

$Q_v \geq Q_p$: 可测流量范围为 $Q_p \sim Q_{max}$, 线性流量范围为 $Q_v \sim Q_{max}$

$Q_v < Q_p$: 可测流量范围和线性流量范围为

$Q_p \sim Q_{max}$

Q_{max} : 涡街流量仪表的上限体积流量 (m^3/h)

公式 (6) 4 . 仪表上限流量以表 (二) 中的上限流量为准。气体的上限流速应该小于 $70m/s$, 液体的上限流速应该小于 $7m/s$

5 . 当用户测量的介质为蒸汽时, 常采用的计量单位是质量流量, 即: t/h 或 Kg/h 。由于蒸汽 (过热蒸汽和饱和蒸汽) 在不同温度和压力下的密度是不同的, 因此蒸汽流量范围的确定可由公式 (8) 进行计算得出

$$Q_{max} = 1.5 Q_{m1} \times \rho \times 10^3 \times \sqrt{\rho_0 / \rho} \quad \text{公式 (8)}$$

式中:

ρ : 蒸汽的密度 (kg/m^3)

ρ_0 : $1.205kg/m^3$

Q_{m1} : 蒸汽质量流量 (t/h)

6 . 计算压力损失, 检测压力损失对工艺管线是否有影响, 公式 (单位: Pa) :

$$\Delta p = C_d \rho V^2 / 2 \quad \text{公式 (9)}$$

式中:

ρ : 工况介质密度 (kg/m^3) V : 平均流速 (m/s)

7 . 被测介质为液体时, 为防止气化和气蚀, 应使管道压力符合以下要求:

地址 : 大光路 188 号锦江丽舍

电话 : 025-84585946 84465922

税号 : 320103762103508

传真 : 025-84465922 84456840

帐号 : 01570120030000012

开户行 : 南京银行城东支行

$p \geq 2.7 \Delta p + 1.3 p_0$ 公式 (10)

式中:

Δp : 压力损失 (Pa)

p_0 : 工作温度下液体的饱和蒸汽压 (Pa 绝压)

P_0 : 流体的蒸汽压力 (Pa 绝压)

8 . 涡街流量计不适合测量高粘度液体。当计算出的可测流量下限不满足设计工艺要求时, 应该考虑选用其它类型流量计。

9 . 通过计算如果有两种口径都可满足要求, 为了提高测量效果、降低造价, 应选用口径较小的表。应该注意的是, 尽可能使常用量处在流量范围上限的 $1/2 \sim 2/3$

Δp : 压力损失 (Pa) C_d : 压力损失系数

表 (二) 参比条件下涡街流量传感器工况流量范围表

仪表口径 (mm)	液体		气体	
	测量范围 (m ³ /h)	输出频率范围 (Hz)	测量范围 (m ³ /h)	输出频率范围 (Hz)
25	1.2 ~ 16	25 ~ 336	8.8 ~ 55	190 ~ 1140
40	2 ~ 40	10 ~ 200	27 ~ 205	140 ~ 1040
50	3 ~ 60	8 ~ 160	35 ~ 380	94 ~ 1020
80	6.5 ~ 130	4.1 ~ 82	86 ~ 1100	55 ~ 690
100	15 ~ 220	4.7 ~ 69	133 ~ 1700	42 ~ 536
150	30 ~ 450	2.8 ~ 43	347 ~ 4000	33 ~ 380
200	45 ~ 800	2 ~ 31	560 ~ 8000	22 ~ 315
250	65 ~ 1250	1.5 ~ 25	890 ~ 11000	18 ~ 221
300	95 ~ 2000	1.2 ~ 24	1360 ~ 18000	16 ~ 213
(300)	100 ~ 1500	5.5 ~ 87	1560 ~ 15600	85 ~ 880
(400)	180 ~ 3000	5.6 ~ 87	2750 ~ 27000	85 ~ 880
(500)	300 ~ 4500	5.6 ~ 88	4300 ~ 43000	85 ~ 880
(600)	450 ~ 6500	5.7 ~ 89	6100 ~ 61000	85 ~ 880
(800)	750 ~ 10000	5.7 ~ 88	11000 ~ 110000	85 ~ 880
(1000)	1200 ~ 1700	5.8 ~ 88	17000 ~ 170000	85 ~ 880
>(1000)	协议		协议	

注: 表中 (300) ~ (1000) 口径为插入式

表 (三) 常用气体介质的标准状态密度 (0℃ , 绝压 P=0.1MPa)

气体名称	密度 (kg/m ³)	气体名称	密度 (kg/m ³)
空气 (干)	1.2928	乙炔	1.1717
氮气	1.2506	乙烯	1.2604
氧气	1.4289	丙烯	1.9140
氩气	1.7840	甲烷	0.7167
氟气	0.9000	乙烷	1.3567
氨气	0.7710	丙烷	2.0050

地址 : 大光路 188 号锦江丽舍
 税号 :320103762103508
 帐号 :01570120030000012

电话 :025-84585946 84465922
 传真 :025-84465922 84456840
 开户行 : 南京银行城东支行

氢气	0.08988	丁烷	2.7030
一氧化碳	1.97704	天然气	0.8280
二氧化碳	1.3401	煤制气	0.8020

(三) 选型举例:

例一: 已知气体压力和温度及标况下的流量时

某压缩空气, 标况流量范围为 $Q_N = 1200-12000 \text{ Nm}^3/\text{h}$, 压力 $P=0.7 \text{ Mpa}$ (表压), 温度 $t=30^\circ\text{C}$ 。试确定流量计口径。

步骤一: 计算压缩空气的工况体积流量

由公式 (3):

工况使用下限体积流量为:

$$Q_{vmin} = Q_N \times 0.101325 \times (273.15 + t) / 293.15 / (P + 0.1)$$

$$= 1200 \times 0.101325 \times (273.15 + 30) / 293.15 / (0.7 + 0.1)$$

$$= 157 (\text{m}^3/\text{h})$$

工况使用流量上限为: $Q_{vmax} = 1570 (\text{m}^3/\text{h})$

步骤二: 根据使用工况流量范围 $157-1570 \text{ m}^3/\text{h}$, 查表(二), 满足下限流量条件的流量计为 DN80、DN100 和 DN125, 考虑到上限流量 $1270 \text{ m}^3/\text{h}$ 及使用效果和经济成本, 初选 DN100, DN100 流量计的工况流量范围是 $100-1700 \text{ m}^3/\text{h}$, 接近使用流量范围, 初选 DN100 流量计, 但应具体核算 DN100 流量计在该工况条件下的可测下限流量。核算 DN100 流量计在该工况条件下的可测下限流量:

由公式 (4) 及公式 (6):

$$Q_v = Q_N \times \sqrt{\rho_0 / \rho}$$

$$= 1200 \times \sqrt{\frac{0.101325 \times (273.15 + 30)}{(0.101325 + 0.7) \times 293.15}}$$

$$= 37.46 (\text{m}^3/\text{h})$$

即, 流量计在该工况条件下的可测下限流量是

$37.46 \text{ m}^3/\text{h}$, 远小于要求的工况下限流量 $157 \text{ m}^3/\text{h}$, 确定选用 DN100 流量计。

例二: 已知蒸汽压力和温度及工况流量时

测量介质为过热蒸汽, 蒸汽温度为 320°C , 压力为 1.5 MPa (绝压), 流量范围为 $3 \text{ t/h} \sim 25 \text{ t/h}$, 试确定流量计口径。

步骤一: 计算蒸汽的等效空气参比条件下的体积流量范围, 经查附表(二), 该状态下蒸汽的密度为: $5.665 \text{ Kg}/\text{m}^3$, 由公式 (8):

$$Q_{v\text{蒸汽}} = Q_{v\text{空气}} \times 10^3 / 1.5 \times \sqrt{\rho_0 / \rho}$$

$$Q_{v\text{蒸汽}} = 3000 / 1.5 \times \sqrt{5.665 \times 1.205}$$

$$= 765 (\text{m}^3/\text{h})$$

$$\parallel \quad 6379 (\text{m}^3/\text{h})$$

步骤二: 根据等效参比流量范围 $765-6379 \text{ m}^3/\text{h}$, 查表(二), 比较适合该流量范围为 DN200 口径。

地址: 大光路 188 号锦江丽舍

税号: 320103762103508

帐号: 01570120030000012

电话: 025-84585946 84465922

传真: 025-84465922 84456840

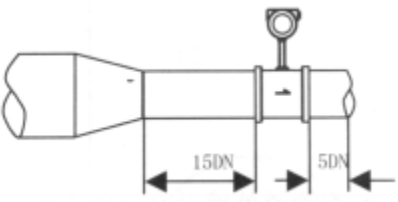
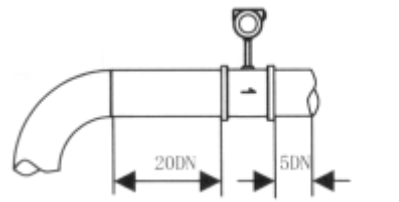
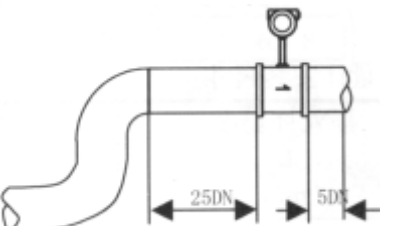
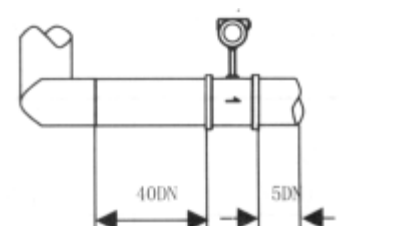
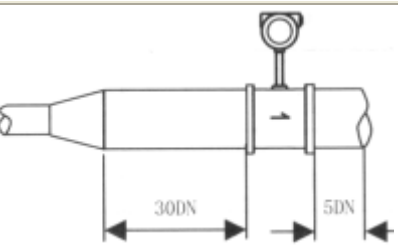
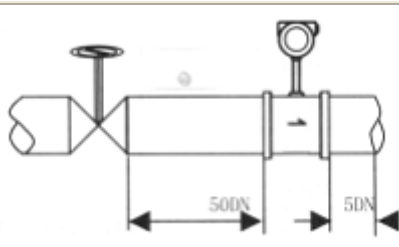
开户行: 南京银行城东支行

二. 仪表的安装设计

仪表的正确安装是保障仪表正常运行的重要环节，若安装不当，轻则影响仪表的使用精度，重则会影响仪表的使用寿命，甚至会损坏仪表。

- 安装环境要求：
- 尽可能避开强电设备、高频设备、强开关电源设备。仪表的供电电源尽可能与这些设备分离。
- 避开高温热源和辐射源的直接影响。若必须安装，须有隔热通风措施。
- 避开高湿环境和强腐蚀气体环境。若必须安装，须有通风措施。
- 涡街流量仪表应尽量避免安装在振动较强的管道上。若必须安装，须在其上下游 2D 处加设管道紧固装置，并加防振垫，加强抗振效果。
- 仪表最好安装在室内，安装在室外应注意防水，特别注意在电气接口处应将电缆线弯成 U 形，避免水顺着电缆线进入放大器壳内。
- 仪表安装点周围应该留有较充裕的空间，以便安装接线和定期维护。
- 仪表管道安装要求：
- 涡街流量仪表对安装点的上下游直管段有一定要求，否则会影响介质在管道中的流场，影响仪表的测量精度。仪表的上下游直管段长度要求见图（三）

DN 为仪表工称口径 单位 :mm

传感器上游管道型式	前后直管段长度	传感器上游管道型式	前后直管段长度
同心收缩全开阀门		一个 90 度弯头	
同一平面两个 90 度弯头		不同平面两个 90 度弯头	
同心扩管		调节阀半开阀门（不推荐）	

图（三）

注：调节阀尽可能不安装在涡街流量仪表的上游，而应安装在涡街流量仪表的下游 10D 处。

- 上、下游配管内径应相同。如有差异，则配管内径 D_p 与涡街仪表表体内径 D_b ，应满足

地址：大光路 188 号锦江丽舍

电话：025-84585946 84465922

税号：320103762103508

传真：025-84465922 84456840

帐号：01570120030000012

开户行：南京银行城东支行

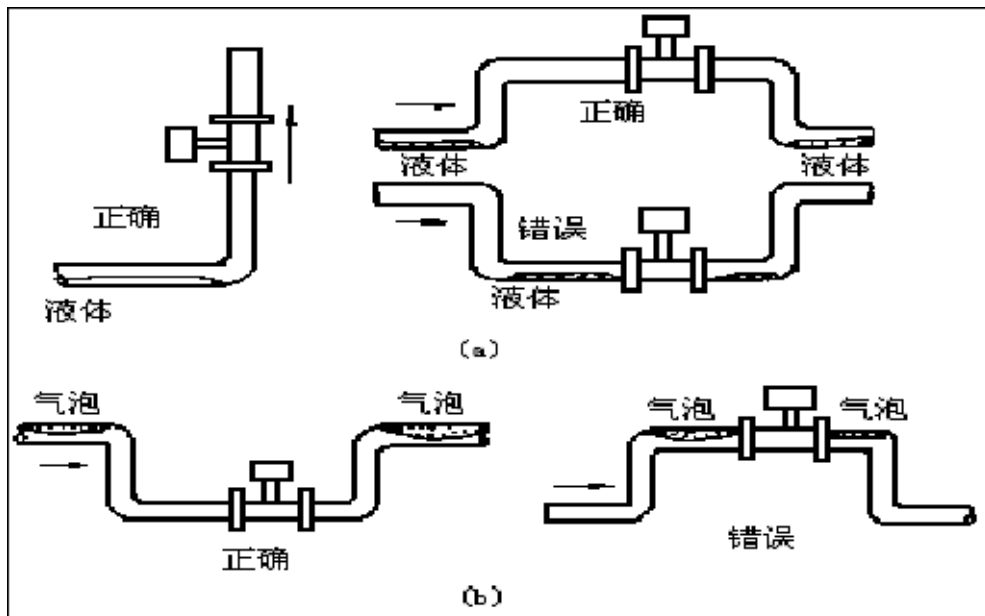
以下关系

$$0.98D_b \leq D_p \leq 1.05D_b$$

上、下游配管应与流量仪表表体内径同心，它们之间的不同轴度应小于 0.05Db

- 仪表与法兰之间的密封垫，在安装时不能凸入管内，其内径应比表体内径大 1-2mm
- 测压孔和测温孔的安装设计。被测管道需要安装温度和压力变送器时，测压孔应设置在下游 3-5D 处，测温孔应设置在下游 6-8D 处，见图(七)。D 为仪表工称口径，单位：mm
- 仪表在在管道上可以水平、垂直或倾斜安装。
- 测量气体时，在垂直管道安装仪表，气体流向不限。但若管道内含少量液体，为了防止液体进入仪表测量管，气流应自下而上流动，如图（四） a 所示
- 测量液体时，为了保证管内充满液体，所以在垂直或倾斜管道安装仪表时，应该保证液体流动方向从下而上。若管道内含少量气体，为了防止气体进入仪表测量管，仪表应安装在管线的较低处

如图（四） b 所示



图（四）

- 测量高温、低温介质时，应注意保温措施。转换器内部（表头壳体内部）高温一般不应超过 70℃；低温易使转换器内部出现凝露，降低印制电路板的绝缘阻抗，影响仪表正常工作。
- 图（五） 仪表的安装外形尺寸：见图（五）、图（六）

口径 (mm) (mm)	A	B	C	CH
15~25	70	55	390	455
40	85	80	385	440
50	88	90	390	450
65	85	105	400	470
80	90	120	420	480

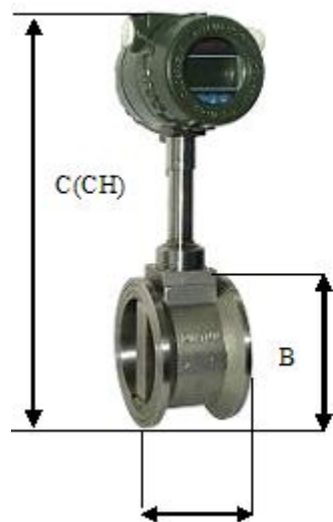
地址：大光路 188 号锦江丽舍
 税号：320103762103508
 帐号：01570120030000012

电话：025-84585946 84465922
 传真：025-84465922 84456840
 开户行：南京银行城东支行

100	80	140	440	500
125	95	168	465	530
150	100	194	490	560
200	104	248	545	610
250	115	300	600	660
300	130	350	650	710

图（五）

仪表的安装外形尺寸：见图（五）、图（六）



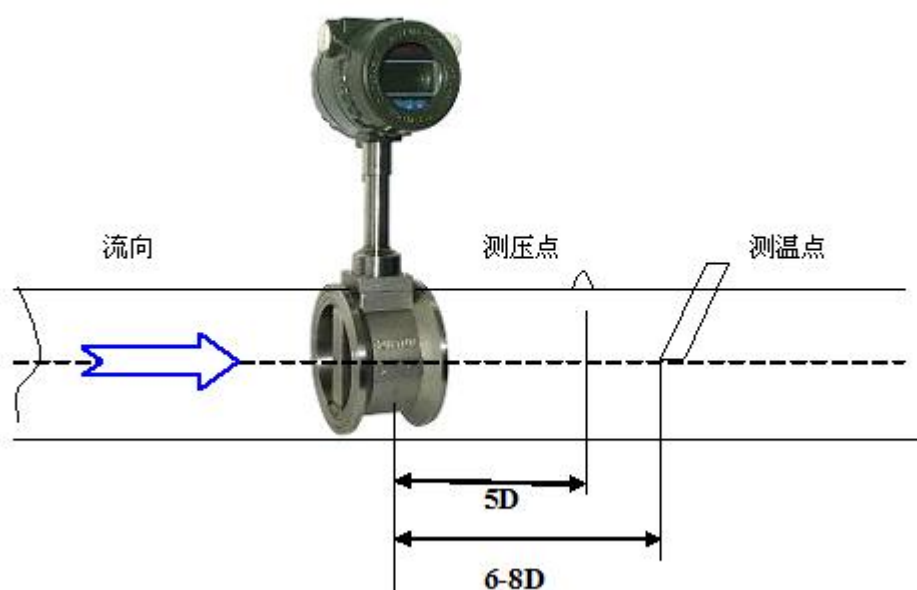
口径 (mm)	A	B	C	C _H
15~25	70	55	390	455
40	85	80	385	440
50	88	90	390	450
65	85	105	400	470
80	90	120	420	480
100	80	140	440	500
125	95	168	465	530
150	100	194	490	560
200	104	248	545	610
250	115	300	600	660
300	130	350	650	710

（五）压力变送器和 Pt100 安装示意图

地址：大光路 188 号锦江丽舍
 税号：320103762103508
 帐号：01570120030000012

电话：025-84585946 84465922
 传真：025-84465922 84456840
 开户行：南京银行城东支行

(五)压力变送器和 Pt100 安装示意图



球阀插入式涡街仪表安装定位尺寸



表 (五)

口径 (mm)	DN250	DN300	DN400	DN500	DN600	DN800- 2000
L	60.5	58	65.5	60.5	55.5	45.5

(四) 插入式涡街流量仪表安装步骤 :

- 在管道上用气焊开一个略小于 $\phi 100\text{mm}$ 的圆孔, 并把圆孔周围毛刺清除干净, 以保证测头旋转流利
- 在管道圆孔处焊上厂家提供的法兰, 要求法兰轴线与管道轴线垂直。
- 将球阀及传感器安装在焊接好的法兰上。

地址 : 大光路 188 号锦江丽舍

电话 :025-84585946 84465922

税号 :320103762103508

传真 :025-84465922 84456840

帐号 :01570120030000012

开户行 : 南京银行城东支行

• 调节丝杠，使插入深度符合要求（保证测头中心轴线和管道中心轴线重合），流体流向必须与方向标上的指示箭头保持一致。

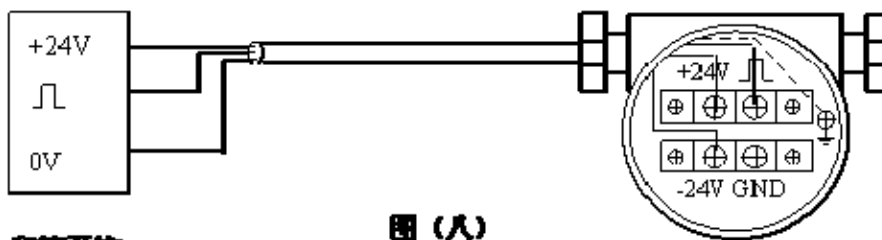
• 均匀拧紧压盖上的螺丝。（注：压盖的松紧程度决定仪表的密封程度和丝杠能否旋转）检查各环节是否完成好，慢慢打开阀门观察是否有泄漏（需特别注意人身安全）若有泄露请重复步骤 5、6

仪表配线设计及参数设置

第三部分：仪表配线设计

一．输出频率信号的三线制涡街流量仪表配线设计

输出频率信号的三线制流量传感器采用 DC24V 或 DC12V 电源供电，一般通过三芯屏蔽电缆线（RWP3×0.5mm）与显示仪表或计算机相连，屏蔽层应可靠地接到放大器壳的接地螺丝上。屏蔽电缆线的选择应适合现场环境要求，另外屏蔽电缆线要与其它强功率电力线分离，不能平行走线。传感器端子接线见图（八）

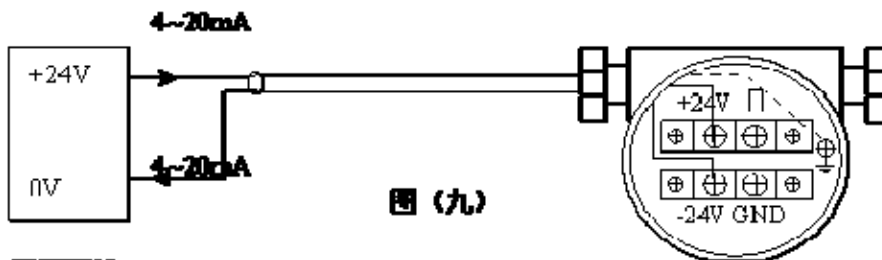


图（八）

积算系统

二．输出标准 4~20mA 电流信号的两线制涡街流量仪表配线设计

输出标准 4~20mA 电流信号的两线制变送器采用 DC24V 电源供电，一般通过两芯屏蔽电缆线（RWP3×0.5mm）与显示仪表或计算机相连，屏蔽层应可靠地接到放大器壳的接地螺丝上。屏蔽电缆线的选择应适合现场环境要求，另外屏蔽电缆线要与其它强功率电力线分离，不能平行走线。变送器端子接线见图（九）



图（九）

积算系统

三．带 RS-485 通讯接口功能的涡街流量仪表配线设计

带 RS-485 通讯功能的涡街流量仪表采用 DC24V 电源供电，与其它设备之间采用四线制传输方式。仪表

端子接线见图（十）

地址：大光路 188 号锦江丽舍

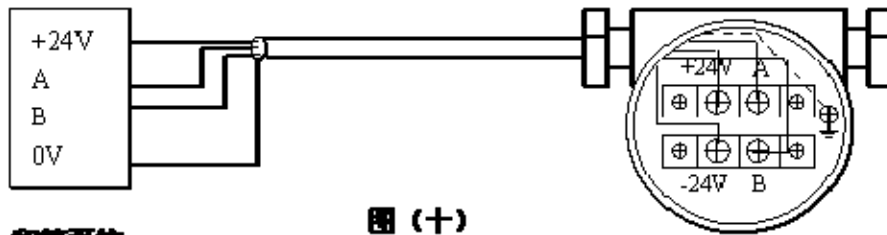
税号：320103762103508

帐号：01570120030000012

电话：025-84585946 84465922

传真：025-84465922 84456840

开户行：南京银行城东支行

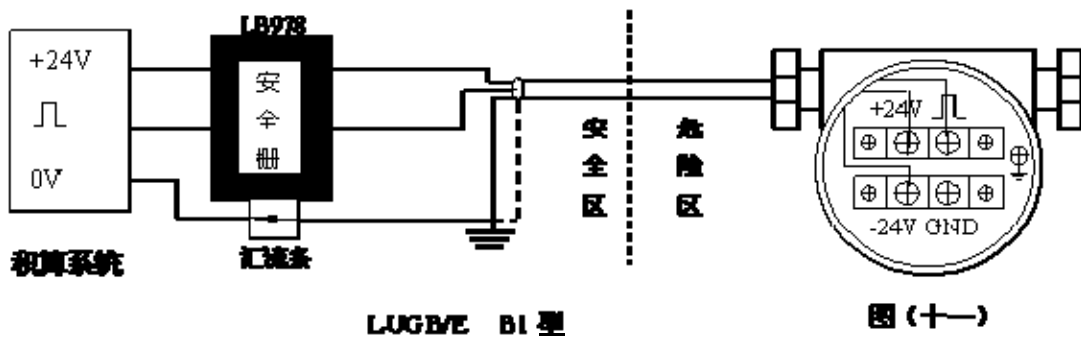


积算系统

图(十)

四. 防暴型涡街流量仪表配线设计

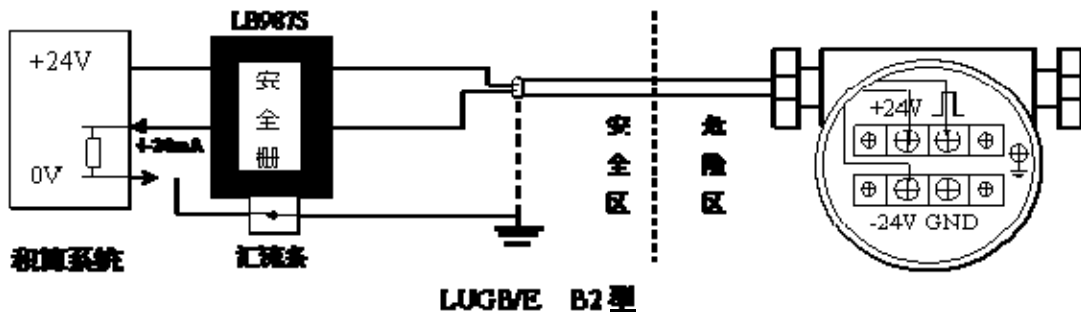
LUGB/E 三线制脉冲输出型涡街流量仪表与 LB978 齐纳安全栅相连、 LUGB/E 两线制标准 4 ~ 20mA 电流输出 型涡街流量仪表与 LB987S 齐纳安全栅相连可构成本质安全型防爆系统，产品防爆标志为 Ex ia II CT2-T5 。本安防爆型涡街流量传感器 / 变送器与防爆安全栅和积算系统等关联设备的接线性请参看防爆安全栅厂家提供的接线说明和以下所示图 (十一)，图 (十二)。



积算系统

LUGB/E B1型

图(十一)



积算系统

LUGB/E B2型

图(十二)

注意事项:

(1) 防爆型传感器和变送器安装于危险场所，安全栅、显示仪表、供电电源，计算机等关联设备必须安装在安全场所。

(2) 传感器和变送器应有可靠接地，防爆地线不得与强电系统保护接地共用。

五. 两线制液晶显示表头参数设置操作说明

1、面板按键说明



进入参数设置状态 / 翻页 / 确认写入

地址：大光路 188 号锦江丽舍

税号：320103762103508

帐号：01570120030000012

电话：025-84585946 84465922

传真：025-84465922 84456840

开户行：南京银行城东支行



数字左移 / 设置小数点 / 清零



数字由 0-9 循环 / 标志位切换 / 瞬时流量和累计流量切换



返回

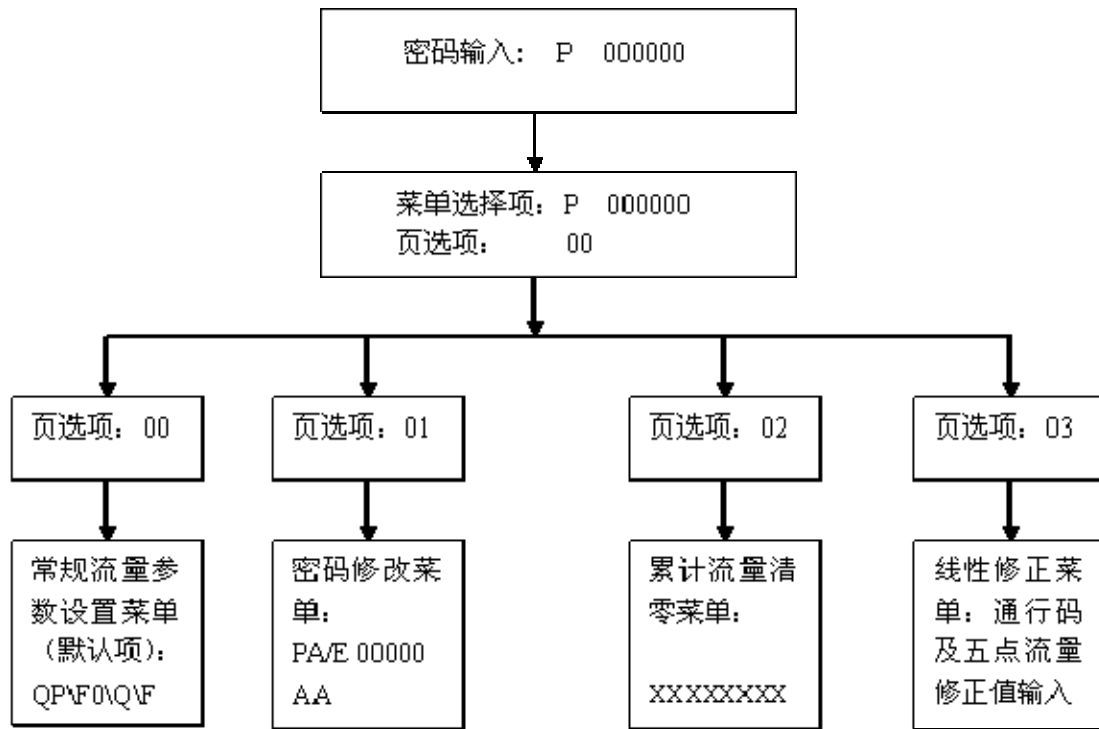
2、显示窗字符说明

液晶显示标志字符定义见表（一）： 表（一）

符号	定义说明	符号	定义说明	备注
QP	小数点设置	F	满度流量 Q 对应的频率值 (Hz)	
Q	满度流量值 (m ³ /h 或 km ³ /h)	F0	小信号切除频率值	
P AA	密码修改项	P EE	线性修正项	

3、操作说明：

本仪表表头操作界面采用菜单形式进行参数设置，框图如下：



Y

3.1 仪表出厂前已将各参数根据用户订货要求设置完毕，用户无须设置。如用户需要改变量程，请按下述方法设定。例如，φ600 插入式流量表，原满度流量为 50000m³/h，频率为 694.4Hz。满度流量现改为 70000m³/h，频率为 972.2Hz 进入每项流量参数设置页

地址：大光路 188 号锦江丽舍

电话：025-84585946 84465922

税号：320103762103508

传真：025-84465922 84456840

帐号：01570120030000012

开户行：南京银行城东支行

后，其右端标志字符均进行闪动提示，每项参数设置完毕后，必须按 SET 键确认才能写入存储。

Q	8006
F	111.2

或

Q	8006
XXXXXXXXXX	

工作状态

(一)

P	000000
---	--------

按 SET 键，显示屏显示 P，数字位为全零，8 秒钟若无操作，自动返回工作状态。

(二)

P	XXXXXX
---	--------

输入密码，按数字↑键和左移←键，输入密码数 88888(出厂时默认密码为 00000)，↑键可使各位数字由 0-9 循环变化，每按 ←键一次数字向右循环一位，可通过多次按←键对整段数字清零，按→键可以返回工作状态。

(三)

P	000000
00	

菜单选择项，按 SET 键确认，显示屏显示如右图所示，末行“00”闪动，调整该项值选择不同参数设置菜单。

(四)

QP	0000.00
----	---------

设置小数点，直接按 SET 键确认，进入默认流量参数设置菜单，显示屏显示 QP，按数字↑键设置标志位，按数字←键设置小数点，按→键可以返回菜单选择项。

(五)

QP	000.00
F0	0050.0

小信号切除，按 SET 键确认写入上步操作结果，显示屏显示 F0，按数字键↑和移位键←，设置小信号切除频率值，按→键可以返回菜单选择项。

(六)

Q	70000.0
---	---------

满度流量参数设置，按 SET 键确认写入上步操作结果，显示屏显示 Q，按数字键↑和移位键←，设入满度流量值 70000 (km³/h)，按→键可以返回菜单选择项。

(七)

Q	70000.0
F	0972.2

流量频率参数设置，按 SET 键确认写入上步操作结果，显示屏显示 F，按数字键 ↑ 和移位键 ←，设入精度流量对应频率 972.2Hz，按 SET 键确认写入上步操作结果，并返回本菜单第一页，按 → 键可以返回菜单选择项。

(八)

3.2 密码设置说明

在 菜单选择项 状态，步骤 (四)，调整该项值为“01”，然后按 SET 键，进入密码设置项。

P	000000
AA	

密码设置项，按数字键 ↑ 和移位键 ←，设置所需密码，按 SET 键确认，“AA”闪动，代表屏显密码已写入，按 → 键可以返回菜单选择项。

(九)

3.3 线性修正设置说明

在 菜单选择项 状态，步骤 (四)，调整该项值为“03”，进入 线性修正菜单
线性修正项：若“AA”闪动，代表仪表工作在线性修正状态，若“P”闪动，代表仪表工作在非修正状态，须输入认证码进入修正参数设置菜单。为了保证数据的安全性，通行码不对用户开放。按 → 键可以返回 菜单选择项。

P000000

EE

(十)

3.4 小流量切除说明

当安装仪表现场的管道振动过大，无实际流量而有干扰信号输出，可以采用小流量切除功能将干扰信号切除，切除信号频率范围一般要求低于仪表的下限量程，具体设置因情况而定。

温压补偿一体化智能表头操作说明

• 键盘按键说明

表 (一)

功能键名	工作状态	参数设置状态	校验状态
	进入参数设置	确认 \ 翻页	校验开始
	——	数字左移 \ 清零	——
	显示画面切换	数字由 0-9 循环 \ 小数点设置	校验点切换
	——	返回上级菜单直到工作页面	退出校验状态并写入

二、显示窗字符说明

工作状态液晶显示标志字符定义见表 (二)：表 (二)

符号	定义说明	符号	定义说明	备注
Q	工况体积流量	F	瞬时工作频率 (Hz)	

地址：大光路 188 号锦江丽舍
 税号：320103762103508
 帐号：01570120030000012

电话：025-84585946 84465922
 传真：025-84465922 84456840
 开户行：南京银行城东支行

	(m ³ /h)			
QT	瞬时质量流量 (kg/h 或 t/h)	T	工作温度 (°C)	
Q'	瞬时标况流量 (Nm ³ /h 或 KP Nm ³ /h)		工作压力 (MPa)	

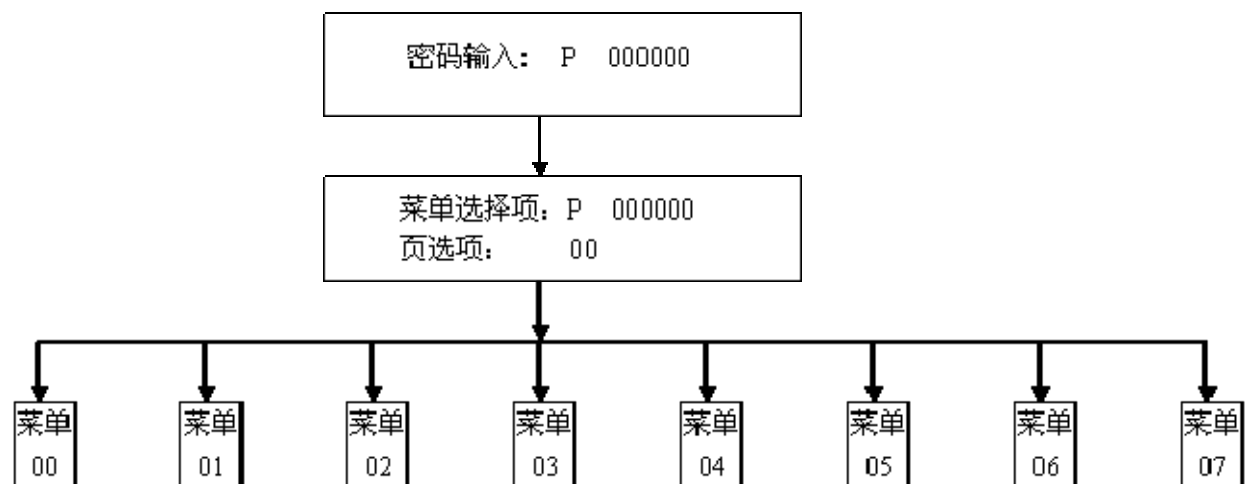
参数设置状态 液晶显示标志字符定义见表 (三): 表 (三)

符号	定义说明	符号	定义说明	备注
QT	刻度流量 (t/h 或 kg/h)	dx	补偿模式 (QT 为提示符) (d0- 饱和, d1- 过热)	
Q'	刻度流量 (Nm ³ /h 或 kg/h)	d	气体对比压缩系数 (Zn/Z)	默认值为 1
U.x	流量单位 (U.0-kg/h 或 Nm ³ /h ; U.1- t/h 或 KNm ³ /h)	Γ x	温度模式 (T 为提示符) (Γ 0- 动态, Γ 1- 定值)	T 闪动, 设置模式 Γ 1 闪动, 设置定值
Co	仪表系数 (脉冲数 / m ³)	Px	压力模式 (P 为提示符) (P0- 动态, 同时设定压力量 程) (P1- 定值, 同时设定压力定 值)	P 闪动, 设置模式 Px 闪动, 设置压力量程 或定值
Fo	小信号切除频率 (Hz)			

注: 表中 x 代表“0”或“1”; Zn : 标准状态下 (20 °C, 1 标准大气压), 被测气体的压缩系数, Z : 工作状态下被测气体的压缩系数

三、操作说明

1、本仪表表头采用自导引式和菜单式相结合的参数设置方式, 所谓自导引式参数设置方式就是用户在进入菜单 00 项后, 表头中的微电脑会自动导引用户去设置需要设置的参数。另外, 用户也可以通过菜单模式分别对各组参数进行设置。蒸汽测量菜单框图如下:

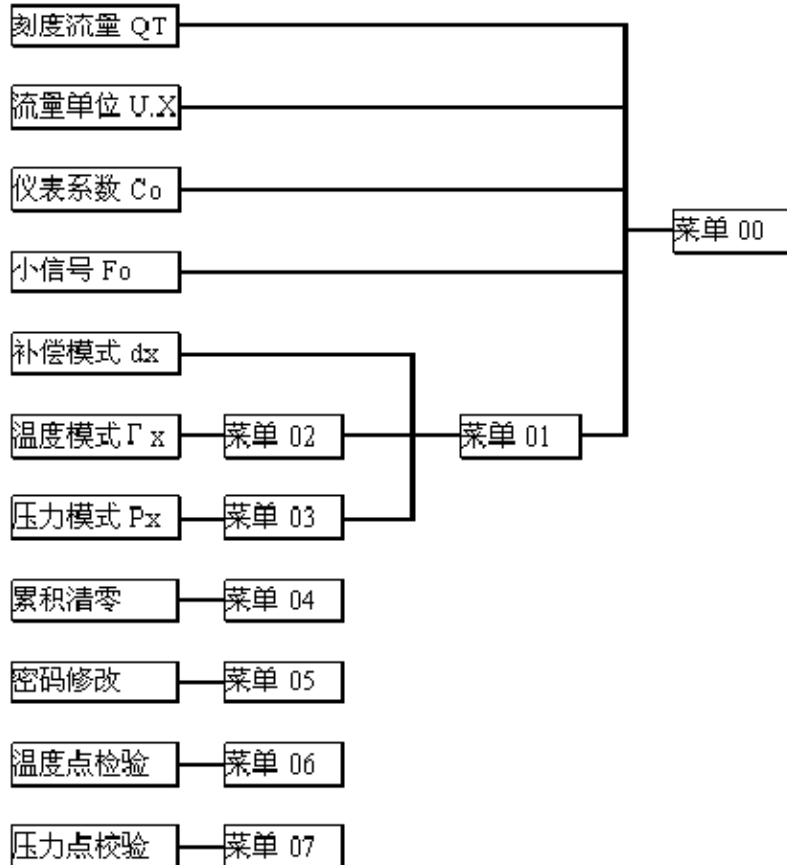


地址 : 大光路 188 号锦江丽舍
 税号 :320103762103508
 帐号 :01570120030000012

电话 :025-84585946 84465922
 传真 :025-84465922 84456840
 开户行 : 南京银行城东支行

注：

- 1、补偿模式 dx，在气体测量菜单中的标识符为 d，代表意义为：气体对比压缩系数，默认值为 1
- 2、如果用于测量蒸汽，菜单 00 项会根据所设置的补偿模式的不同而自动导引其它设置参数项



↑ → → 2、参数设置约定：在设置各项参数时，提示符闪动代表该项参数没有设置完或者尚未确认，可以通过按 SET 键来确认或者按 键退出；提示符不闪动代表该项参数已设置完并确认，此时可以通过按 SET 键翻页或者按 键退出。进入参数设置时，需要输入密码（6 位）并确认进入，为了防止误进入参数设置菜单，保证仪表正常工作，在设置密码时，使用 键调数时不能循环调数，只能单次调数，只有密码输入正确进入各项参数设置菜单后才可以对各位循环连续调整数据。

3、仪表参数设置举例：

仪表出厂前各项参数已设置好，用户无需设置。如果用户需要设置某项参数，请参照以下步骤，例如修改刻度流量值 QT：

地址：大光路 188 号锦江丽舍
 税号：320103762103508
 帐号：01570120030000012

电话：025-84585946 84465922
 传真：025-84465922 84456840
 开户行：南京银行城东支行

P 000000

在工作状态下，按 SET 键，显示屏显示 P，数字位为全零，8 秒钟若无操作，自动返回工作状态。

P xxxxxx

输入密码。按数字↑键和左移←键，输入密码数 xxxxxx(出厂时默认密码为 000123)，↑键调各位数字 0-9，每按 ←键一次数字向右循环一位，可通过多次按←键对整段数字清零，按→键可以返回工作状态。

P 000000
00

菜单选择项，按 SET 键确认，显示屏显示如右图所示，末行“00”闪动调整该项值选择不同参数设置菜单。该例直接按 SET 键进入菜单 00 项

QT xxxx.xx
U.0

设置刻度流量，QT 闪动，第一步，首先进行小数点调整，可以通过←键对参数快速清零或者通过↑键进行小数点调整，调整完毕，按 SET 键确认 (QT 仍闪动)，第二步，数值调整，可以通过↑键对每位数字进行调整，按 ←键一次数字向右移动一位，调整完毕，按 SET 键确认，QT 停止闪动，该项参数设置完毕，可进行下一项参数设置或者退出

另外，单位设置 U.X 和补偿方式设置 dX 通过↑键调整修改。

4、校验项说明：仪表出厂前，温度和压力通道已校验设置好，无需用户重新校验。校验通道有密码保护，厂家不对外开放，如果需要重新校验温度或者压力通道，请专业人员与厂家技术人员联系。

四、计算公式说明

1、蒸汽测量计算公式

$$Q = \frac{3600 \times f}{K} (\text{m}^3/\text{h})$$

(1) 涡街流量仪表工况体积流量计算公式：

(2) 密度 d，单位 Kg/m³

(3) 质量流量计算公式，单位 Kg/h： $QT = Q \times d (\text{Kg}/\text{h})$

$$QT = \frac{Q \times d}{1000} (\text{t}/\text{h})$$

(4) 质量流量计算公式，单位 t/h：

1、气体测量计算公式 ---- 标况指 20℃，1 标准大气压

$$Q = \frac{3600 \times f}{K} (\text{m}^3/\text{h})$$

(1) 涡街流量仪表工况体积流量计算公式：

(2) 对比压缩系数 d (Zn/Z)，单位 1

$$Q = Q \frac{P1}{PN} \times \frac{TN}{TI} \times \frac{ZN}{ZI} (\text{Nm}^3/\text{h})$$

(3) 标况流量计算公式，单位 Nm³/h：

地址：大光路 188 号锦江丽舍

税号：320103762103508

帐号：01570120030000012

电话：025-84585946 84465922

传真：025-84465922 84456840

开户行：南京银行城东支行

P1— 工况绝压， PN— 标况绝压 (Mpa)， Z1— 工况热力学温度， ZN— 标况热力学温度 (K)

$$Q = Q \frac{P1}{PN} \times \frac{TN}{TI} \times \frac{ZN}{ZI} \times \frac{1}{1000} (KNm^3/h)$$

(4) 质量流量计算公式，单位 t/h :

订货须知及选型样谱

一. 尊敬的用户，当您要选用本公司产品时，请仔细阅读选型样本，并做好以下工作：

1 . 认真核对被测介质的工况条件：温度、压力、管径等工艺参数。 2 . 认真核对被测介质的使用流量范围，特别是最小流量值以最终确定使用仪表的口径及配管参数。 3 . 确定仪表的安装地点，保证直管段，并为仪表的安装维护创造好的环境条件。 4 . 填好订货咨询单，见附表三

二. 涡街流量仪表选型表 (符合 JB/T9294-1999 标准)

1 . 传感器选型表

LUGB/E 系列涡街流量仪表选型表

型 谱		说 明	
LU		涡街流量仪表	
G		传感器	
检测 方式	B	压电式传感器	
	E	电容式传感器	
连接方 式	1	仅对满管型	法兰连接型
	2	仅对满管型	法兰卡装型
	3	仅对插入型	简易插入型
	4	仅对插入型	球阀插入型
测量介 质	2		液体
	3		气体
	4		蒸汽
公称通 径	02		DN25
 单位: mm
	30		DN300
使用环 境	P		普通型
	B		防爆型
输出信 号	1		脉冲输出
	2		4 ~ 20mA 电流输出，液晶显示
	3		RS-485 通讯
	4		电池供电，不带温度、压力补偿
	5		温压补偿一体，4 ~ 20mA 电流输出型
	6		温压补偿一体，电池供电型
选型 说明	例如： LUGE2405-P2 满管型电容式涡街流量仪表，法兰卡装型连接，介质为蒸汽		

地址：大光路 188 号锦江丽舍

电话 :025-84585946 84465922

税号 :320103762103508

传真 :025-84465922 84456840

帐号 :01570120030000012

开户行：南京银行城东支行

仪表通径为 DN50, 普通 4 ~ 20mA 电流信号输出											
--------------------------------	--	--	--	--	--	--	--	--	--	--	--

2. 传感器的公称通径编号对照表

公称通径											
DN	25	32	40	50	65	80	100	125	150	200	250
mm											
标记号	02	03	04	05	06	08	10	12	15	20	25
公称通径											
DN	300	350	400	450	500	600	700	800	1000	1200	1500
mm											
标记号	30	35	40	45	50	60	70	80	A0	A2	A5

											附录
附表一											

饱和水蒸气密度及铂电阻 - 温度对照表

分度号: Pt100 R0=100.00 Ω 压力为绝对压力

温度	压力	密度	铂电阻	温度	压力	密度	铂电阻	温度	压力	密度	铂电阻
°C	bar	kg/m ³	Ω	°C	bar	kg/m ³	Ω	°C	bar	kg/m ³	Ω
100	1.1033	0.5997	138.50	138	3.414	1.864	152.83	176	9.137	4.723	166.98
101	1.0500	0.6108	138.88	139	3.513	1.915	153.20	177	9.353	4.829	167.35
102	1.0878	0.6388	139.26	140	3.614	1.967	153.58	178	9.574	4.937	167.72
103	1.1267	0.6601	139.64	141	3.717	2.019	153.95	179	9.798	5.048	168.09
104	1.1668	0.6321	140.02	142	3.823	2.073	154.32	180	10.027	5.160	168.46
105	1.2080	0.7046	140.39	143	3.931	2.129	154.70	181	10.259	5.274	168.83
106	1.2504	0.7277	140.77	144	4.042	2.185	155.07	182	10.496	5.391	169.20
107	1.2941	0.7515	141.15	145	4.155	2.242	155.45	183	10.738	5.509	169.57
108	1.3390	0.7758	141.53	146	4.271	2.301	155.82	184	10.983	5.629	169.94
109	1.3852	0.8008	141.91	147	4.398	2.361	156.19	185	11.233	5.752	170.31
110	1.4327	0.8265	142.29	148	4.510	2.422	156.57	186	11.488	5.877	170.68
111	1.4815	0.8528	142.66	149	4.634	2.484	156.94	187	11.747	6.003	171.05
112	1.5316	0.8798	143.04	150	4.760	2.584	157.31	188	12.010	6.132	171.42
113	1.5832	0.9075	143.42	151	4.889	2.613	157.69	189	12.278	6.264	171.79
114	1.6362	0.9359	143.80	152	5.021	2.679	158.06	190	12.551	6.397	172.16
115	1.6906	0.9650	144.17	153	5.155	2.747	158.43	191	12.829	6.533	172.53
116	1.7465	0.9948	144.55	154	5.293	2.816	158.81	192	13.111	6.671	172.90
117	1.8039	1.025	144.93	155	5.433	2.886	159.18	193	13.398	6.812	173.26
118	1.8628	1.057	145.31	156	5.577	2.958	159.55	194	13.690	6.955	173.63
119	1.9233	1.089	145.68	157	5.732	3.032	159.93	195	13.987	7.100	174.00
120	1.9854	1.122	146.06	158	5.872	3.106	160.30	196	14.298	7.248	174.37
121	2.0492	1.155	146.44	159	6.025	3.182	160.67	197	14.596	7.398	174.74

地址 : 大光路 188 号锦江丽舍
 税号 :320103762103508
 帐号 :01570120030000012

电话 :025-84585946 84465922
 传真 :025-84465922 84456840
 开户行 : 南京银行城东支行

122	2.1145	1.190	146.81	160	6.181	3.260	161.04	198	14.909	7.551	175.10
123	2.1816	1.225	147.19	161	6.339	3.339	161.42	199	15.226	7.706	175.47
124	2.2504	1.261	147.57	162	6.502	3.420	161.79	200	15.549	7.864	175.84
125	2.3210	1.298	147.94	163	6.667	3.502	162.16	201	15.877	8.025	176.21
126	2.3933	1.336	148.32	164	6.836	3.586	162.53	202	16.210	8.188	176.57
127	2.4675	1.375	148.70	165	7.008	3.671	162.90	203	16.549	8.354	176.94
128	2.5435	1.415	149.07	166	7.183	3.758	163.27	204	16.893	8.522	177.31
129	2.6215	1.455	149.45	167	7.362	3.847	163.65	205	17.243	8.694	177.68
130	2.7013	1.497	149.82	168	7.545	3.937	164.02	206	17.598	8.868	178.04
131	2.7831	1.539	150.20	169	7.731	4.029	164.39	207	17.959	9.045	178.41
132	2.8670	1.583	150.57	170	7.920	4.123	164.76	208	18.326	9.225	178.78
133	2.9528	1.627	150.95	171	8.114	4.218	165.13	209	18.699	9.408	179.14
134	3.0410	1.672	151.33	172	8.311	4.316	165.50	210	19.077	9.593	179.51
135	3.1310	1.719	151.70	173	8.511	4.415	165.87	211	19.462	9.782	179.88
136	3.2230	1.766	152.08	174	8.716	4.515	166.24	212	19.852	9.974	180.24
137	3.3170	1.815	152.45	175	8.924	4.618	166.61	213	20.249	10.17	180.61

附录

续附表一

饱和水蒸气密度及铂电阻 - 温度对照表

分度号: Pt100 R0=100.00 Ω 压力为绝对压力

温度	压力	密度	铂电阻	温度	压力	密度	铂电阻	温度	压力	密度	铂电阻
°C	bar	kg/m ³	Ω	°C	bar	kg/m ³	Ω	°C	bar	kg/m ³	Ω
214	20.651	10.37	180.97	252	41.138	20.69	194.80	290	74.461	39.16	208.45
215	21.060	10.57	181.34	253	41.831	21.05	195.16	291	75.551	39.81	208.81
216	21.475	10.77	181.71	254	42.534	21.42	195.52	292	76.654	40.48	209.17
217	21.869	10.98	182.07	255	43.246	21.79	195.88	293	77.770	41.15	209.52
218	22.324	11.19	182.44	256	43.967	22.17	196.24	294	78.897	41.83	209.88
219	22.758	11.41	182.80	257	44.697	22.55	196.60	295	80.037	42.53	210.24
220	23.198	11.62	183.17	258	45.437	22.94	196.96	296	81.189	43.24	210.59
221	23.645	11.84	183.53	259	46.185	23.33	197.33	297	82.355	43.96	210.95
222	24.099	12.07	183.90	260	46.943	23.73	197.69	298	83.532	44.69	211.31
223	24.560	12.30	184.26	261	47.711	24.14	198.05	299	84.723	45.43	211.66
224	25.027	12.53	184.63	262	48.488	24.55	198.41	300	85.927	46.19	212.02
225	25.501	12.76	184.99	263	49.275	24.97	198.77	301	87.124	46.96	212.37
226	25.982	13.00	185.36	264	50.071	25.40	199.13	302	88.374	47.75	212.73
227	26.470	13.24	185.72	265	50.877	25.83	199.49	303	89.617	48.54	213.09
228	26.965	13.49	186.09	266	51.693	26.27	199.85	304	90.873	49.36	213.44
229	27.467	13.74	186.45	267	52.519	26.72	200.21	305	92.144	50.18	213.80

地址: 大光路 188 号锦江丽舍

税号: 320103762103508

帐号: 01570120030000012

电话: 025-84585946 84465922

传真: 025-84465922 84456840

开户行: 南京银行城东支行

230	27.976	14.00	186.82	268	53.356	27.17	200.57	306	93.427	51.02	214.15
231	28.493	14.25	187.18	269	54.202	27.63	200.93	307	94.725	51.88	214.51
232	29.016	14.52	187.54	270	55.058	28.10	201.29	308	96.036	52.75	214.86
233	29.547	14.78	187.91	271	55.925	28.57	201.65	309	97.361	53.64	215.22
234	30.086	15.05	188.27	272	56.802	29.06	202.01	310	98.700	54.54	215.57
235	30.632	15.33	188.63	273	57.689	29.55	202.36	311	10.005	55.47	215.93
236	31.186	15.61	189.00	274	58.587	30.04	202.72	312	10.142	56.40	216.28
237	31.747	15.89	189.36	275	59.496	30.55	203.08	313	10.280	57.36	216.64
238	32.317	16.18	189.72	276	60.415	31.06	203.44	314	10.420	58.33	216.99
239	32.893	16.47	190.09	277	61.346	31.58	203.80	315	10.561	59.33	217.35
240	33.478	16.76	190.45	278	62.287	32.11	204.16	316	10.704	60.34	217.70
241	34.071	17.06	190.81	279	63.239	32.65	204.52	317	10.848	61.37	218.05
242	34.672	17.37	191.18	280	64.202	33.19	204.88	318	10.993	62.43	218.41
243	35.281	17.68	191.54	281	65.176	33.75	205.23	319	11.140	63.50	218.76
244	35.898	17.99	191.90	282	66.162	34.31	205.59	320	11.289	64.60	219.12
245	36.523	18.31	192.26	283	67.158	34.88	205.95	325	12.056	70.45	220.88
246	37.157	18.64	192.63	284	68.167	35.47	206.31	330	12.863	76.99	222.65
247	37.799	18.97	192.99	285	69.186	36.06	206.67	335	13.712	84.36	224.41
248	38.449	19.30	193.35	286	70.218	36.66	207.02	340	14.605	92.76	226.17
249	39.108	19.64	193.71	287	71.261	37.27	207.38	345	15.545	102.4	227.92
250	39.776	19.99	194.07	288	72.315	37.89	207.74	350	16.535	113.6	229.67
251	40.452	20.36	194.44	289	73.382	38.52	208.10	355	17.577	127.2	231.42

											附录
附表二											
过热蒸气密度表 (Kg/m ³)											
绝对压力	温度 t(°C)										
p /MPa	140	150	160	170	180	190	200	210	220	230	240
0.20	1.070	1.042	1.016	0.992	0.969	0.947	0.926	0.906	0.887	0.868	0.851
0.30	1.622	1.578	1.537	1.499	1.463	1.428	1.396	1.365	1.336	1.308	1.281
0.40	-	2.127	2.067	2.014	1.964	1.916	1.872	1.829	1.789	1.751	1.715
0.50	-	-	2.608	2.538	2.472	2.411	2.353	2.299	2.247	2.198	2.152
0.55	-	-	2.882	2.803	2.729	2.661	2.596	2.535	2.478	2.424	2.372
0.60	-	-	3.159	3.071	2.989	2.912	2.841	2.773	2.710	2.650	2.593
0.65	-	-	-	3.341	3.250	3.165	3.087	3.013	2.943	2.877	2.815
0.70	-	-	-	3.614	3.514	3.421	3.334	3.253	3.117	3.105	3.037
0.75	-	-	-	3.889	3.779	3.678	3.584	3.495	3.413	3.335	3.261

地址 : 大光路 188 号锦江丽舍
 税号 :320103762103508
 帐号 :01570120030000012

电话 :025-84585946 84465922
 传真 :025-84465922 84456840
 开户行 : 南京银行城东支行

0.80	-	-	-	-	4.048	3.937	3.835	3.739	3.649	3.565	3.486
0.85	-	-	-	-	4.318	4.198	4.087	3.984	3.887	3.797	3.711
0.90	-	-	-	-	4.591	4.461	4.342	4.231	4.127	4.030	3.938
1.00	-	-	-	-	5.145	4.995	4.856	4.729	4.610	4.499	4.395
1.10	-	-	-	-	-	5.537	5.379	5.233	5.098	4.973	4.855
1.20	-	-	-	-	-	6.089	5.909	5.744	5.593	5.452	5.321
1.30	-	-	-	-	-	-	6.448	6.263	6.093	5.936	5.790
1.40	-	-	-	-	-	-	6.996	6.789	6.600	6.426	6.265
1.50	-	-	-	-	-	-	7.554	7.324	7.114	6.922	6.744
1.60	-	-	-	-	-	-	-	7.867	7.635	7.424	7.229
1.70	-	-	-	-	-	-	-	8.418	8.163	7.931	7.719
1.80	-	-	-	-	-	-	-	8.978	8.699	8.446	8.214
1.90	-	-	-	-	-	-	-	9.548	9.243	8.967	8.715
2.00	-	-	-	-	-	-	-	-	9.795	9.495	9.222
2.10	-	-	-	-	-	-	-	-	10.36	10.03	9.735
2.20	-	-	-	-	-	-	-	-	10.93	10.57	10.25
2.30	-	-	-	-	-	-	-	-	11.51	11.12	10.78
2.40	-	-	-	-	-	-	-	-	-	11.68	11.31
2.50	-	-	-	-	-	-	-	-	-	12.25	11.85
2.60	-	-	-	-	-	-	-	-	-	12.83	12.40
2.70	-	-	-	-	-	-	-	-	-	13.41	12.96
2.80	-	-	-	-	-	-	-	-	-	-	13.52
2.90	-	-	-	-	-	-	-	-	-	-	14.09
3.00	-	-	-	-	-	-	-	-	-	-	14.67
3.10	-	-	-	-	-	-	-	-	-	-	15.26
3.20	-	-	-	-	-	-	-	-	-	-	15.86
3.30	-	-	-	-	-	-	-	-	-	-	16.47
3.40	-	-	-	-	-	-	-	-	-	-	-
3.50	-	-	-	-	-	-	-	-	-	-	-
4.00	-	-	-	-	-	-	-	-	-	-	-
									附录		
续附表二											
过热蒸气密度表 (Kg/m ³)											
绝对压力	温度 t(°C)										
p /MPa	250	260	270	280	290	300	310	320	330	340	350
0.20	0.834	0.818	0.803	0.788	0.774	0.760	0.747	0.734	0.721	0.709	0.698
0.30	1.256	1.230	1.208	1.185	1.163	1.142	1.122	1.103	1.084	1.066	1.049

地址：大光路 188 号锦江丽舍
 税号：320103762103508
 帐号：01570120030000012

电话：025-84585946 84465922
 传真：025-84465922 84456840
 开户行：南京银行城东支行

0.40	1.680	1.647	1.615	1.585	1.555	1.527	1.500	1.474	1.449	1.424	1.401
0.50	2.108	2.066	2.025	1.986	1.949	1.914	1.879	1.846	1.814	1.784	1.754
0.55	2.323	2.276	2.231	2.188	2.147	2.108	2.070	2.033	1.998	1.964	1.931
0.60	2.539	2.487	2.438	2.391	2.345	2.302	2.260	2.220	2.182	2.145	2.109
0.65	2.755	2.699	2.696	2.594	2.544	2.497	2.452	2.408	2.366	2.326	2.287
0.70	2.973	2.912	2.853	2.797	2.744	2.693	2.643	2.596	2.551	2.507	2.465
0.75	3.191	3.125	3.062	3.001	2.994	2.889	2.836	2.785	2.736	2.689	2.643
0.80	3.411	3.339	3.271	3.206	3.144	3.085	3.028	2.974	2.921	2.871	2.822
0.85	3.631	3.554	3.481	3.412	3.345	3.282	3.221	3.163	3.107	3.053	3.001
0.90	3.852	3.770	3.692	3.618	3.547	3.480	3.415	3.353	3.293	3.236	3.181
1.00	4.296	4.204	4.116	4.032	3.952	3.876	3.804	3.734	3.667	3.603	3.541
1.10	4.745	4.641	4.542	4.449	4.360	4.275	4.194	4.116	4.042	3.971	3.902
1.20	5.198	5.082	4.972	4.869	4.770	4.676	4.587	4.501	4.419	4.340	4.265
1.30	5.654	5.526	5.405	5.291	5.182	5.079	4.981	4.887	4.798	4.711	4.629
1.40	6.114	5.974	5.841	5.716	5.598	5.485	5.378	5.275	5.178	5.084	4.994
1.50	6.579	6.425	6.280	6.144	6.015	5.893	5.776	5.665	5.560	5.458	5.361
1.60	7.049	6.880	6.723	6.575	6.435	6.303	6.177	6.057	5.943	5.834	5.729
1.70	7.522	7.340	7.169	7.009	6.858	6.715	6.580	6.451	6.329	6.211	6.099
1.80	8.001	7.803	7.619	7.446	7.284	7.131	6.985	6.847	6.716	6.590	6.470
1.90	8.484	8.271	8.072	7.886	7.712	7.584	7.393	7.245	7.105	6.971	6.843
2.00	8.973	8.743	8.529	8.330	8.144	7.968	7.802	7.645	7.496	7.353	7.217
2.10	9.466	9.219	8.990	8.777	8.578	8.391	8.214	8.047	7.888	7.737	7.593
2.20	9.965	9.700	9.455	9.228	9.015	8.815	8.628	8.451	8.283	8.123	7.970
2.30	10.47	10.19	9.924	9.682	9.456	9.244	9.045	8.857	8.679	8.510	8.349
2.40	10.98	10.68	10.40	10.14	9.899	9.675	9.464	9.266	9.078	8.899	8.730
2.50	11.50	11.17	10.87	10.60	10.35	10.11	9.886	9.676	9.478	9.290	9.112
2.60	12.02	11.67	11.36	11.07	10.80	10.55	10.31	10.09	9.880	9.683	9.495
2.70	12.55	12.18	11.84	11.53	11.25	10.98	10.74	10.50	10.28	10.08	9.880
2.80	13.08	12.69	12.33	12.01	11.71	11.43	11.17	10.92	10.69	10.47	10.27
2.90	13.62	13.21	12.83	12.48	12.17	11.87	11.60	11.34	11.10	10.87	10.66
3.00	14.17	13.73	13.33	12.97	12.63	12.32	12.03	11.76	11.51	11.27	11.05
3.10	14.73	14.26	13.84	13.45	13.10	12.77	12.47	12.19	11.92	11.67	11.44
3.20	15.30	14.80	14.35	13.94	13.57	13.23	12.91	12.62	12.34	12.08	11.83
3.30	15.87	15.34	14.86	14.44	14.05	13.69	13.36	13.05	12.76	12.48	12.23
3.40	16.45	15.89	15.39	14.94	14.53	14.15	13.80	13.48	13.18	12.89	12.63
3.50	17.04	16.44	15.91	15.44	15.01	14.61	14.25	13.91	13.60	13.30	13.02
4.00	-	19.34	18.65	18.04	17.49	17.00	16.55	16.13	15.74	15.39	15.05

地址：大光路188号锦江丽舍

税号：320103762103508

帐号：01570120030000012

电话：025-84585946 84465922

传真：025-84465922 84456840

开户行：南京银行城东支行