

■概述

LZ 型系列金属管浮子流量计,采用可变面积式测量原理,应用现代高技术手段及元器件,生产的金属管浮子流量计。流量计主要由三大基本部分组成:1、测量管体;2、锥形浮子;3、指示器。浮子的位移量与流量的大小成比例,通过磁耦合系统,以不接触方式,将浮子位移量传给指示器指示出流量的大小。也可配装不同的转换器,将流量值转换成标准如 4-20mA 电远传信号,实现远距离显示、记录、积算和控制等功能。

LZ 型系列金属管浮子流量计,适用于测量液体、气体。在测量管的设计上针对不同的管道条件、特殊流体的测量要求,配置了多种结构型式的测量管,如保温夹套型、带阻尼器型等。除了标准的可选外,还可以为用户进行特殊设计,如高压型、高温型等,最大限度的满足用户的要求。

LZ 型系列金属管浮子流量计,在指示器的设计上可以为各种应用场合提供可靠适用的功能组合。如现场指针指示,LCD 显示瞬时和累积流量等,在指示器供电选择方面有电池供电、24VDC 供电、220VAC 供电,方便用户现场情况进行选择。

LZ 型系列金属管浮子流量计,以其结构简单,使用寿命长、线性刻度、可用于测量液体和气体等优点而得到广泛应用,诸如石油、化工、发电厂、食品工业、制药工业、水处理工业以及其它工业域。



■技术参数:

仪表型号	LZ 系列金属管浮子流量计		DN25~DN150≤250mPa. s
测量范围	(100%点值)从流量表选择		介质温度
水	20°C	2.5-150,000L/h	-80~200°C 标准型
空气	1.013bar abs 20°C	0.07~3000m ³ /h	0~85°C 防腐型
量程比	10: 1	5: 1	-80~300°C 高温型
精度等级	1.5	2.5	环境温度
压力损失	见流量表		-25~60°C
测量管	锥形测量管 孔板测量管		防护等级
刻度盘分度	依据流量单位划分		IP65
仪表口径	DN15~DN150 其他口径协商制造		电信号输出
法兰连接	DN15~DN50/PN4.0 DN80~DN150/PN1.6		输出信号
法兰标准	GB/T9119 .10-88 也可按用户提供法兰标准制造如 ANSI B 16.5		4-20mA (两线制)
保温夹套法兰	DN15 DN25/PN4.0 1/2		线性度
保温夹套管	φ12		1%
特殊类型	高压型、螺纹型和其他特殊型可根据用户要求提供		温度影响
介质粘度	DN15≤5mPa. s		0.5%/10°C
			电气接口
			M20×1.5 标准型
			供电电源
			24V DC 标准型
			电源消耗
			≤3W
			限位报警
			供电电源
			24V DC
			电源消耗
			≤3W
			触点容量
			3A/220V
			工作温度
			-25~60°C
			防爆等级
			Exib II CT5 Exd II BT5
			防爆关联设备
			本安型安全栅 LB906

■ 型谱

LZ Z 就地指示型
D 电远传型

口径 DN

15 25 50 80 100 150

结构型式

F10 下进上出型 (可以缺省)
F11 下进侧出型
F12 侧进侧出型
F13 右进左出型
F14 左进右出型

接液材质

RR0	0Cr18Ni12Mo2Ti	适用于结构型式	F10 型	F11 型	F12 型	F13 型	F14 型
RR1	1Cr18Ni9Ti	适用于结构型式	F10 型	F11 型	F12 型	F13 型	F14 型
RL	316L	适用于结构型式	F10 型	F11 型	F12 型	F13 型	F14 型
RP	PTFE	适用于结构型式	F10 型				
Ti	钛合金	适用于结构型式	F10 型				
HC	哈氏合金	适用于结构型式	F10 型				

附加结构

T	夹套型	适用于测量器类型	F10 型					
Z	阻尼型	适用于测量器类型	F10 型	F11 型	F12 型	F13 型	F14 型	
G	高温型	适用于测量器类型	F10 型	F11 型	F12 型	F13 型	F14 型	
Y	高压型	适用于测量器类型	F10 型	F11 型	F12 型	F13 型	F14 型	

指示器 (对于远传 4-20mA 标准电流信号指示器, 可以选择+HART 协议)

缺省 现场指针显示瞬时流量

ES1 24VDC 供电, 现场指针显示瞬时流量, 角位移变送器, 远传 4-20mA 标准电流信号

ES2 24VDC 供电, 现场指针显示瞬时流量, 非接触变送器, 远传 4-20mA 标准电流信号

K1 带一上限报警点输出

K2 带一下限报警点输出

K12 带一上限和一下限报警点输出

JSB 电池供电, LCD 显示瞬时流量和累积流量

JSC 240VAC 供电, LCD 显示瞬时流量和累积流量

JSD 24V DC 供电, LCD 显示瞬时流量和累积流量

JSE 24V DC 供电, LCD 显示瞬时流量和累积流量, 远传 4-20mA 标准电流信号

防爆型式

缺省 普通型 方表头

Exi 本安防爆型 方表头

Exd 隔爆型 圆表头

举例: LZ□-□ □ □ □ □ □ □

注: 无选择项可以缺省。

LZ D-15 /F10/RR0/ T /ES1/HRAT/Exi

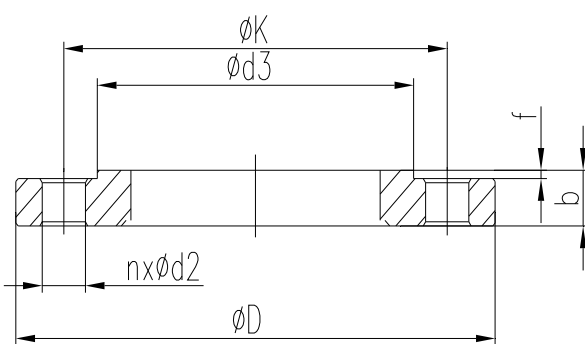
说明: 电远传/DN15 口径/下进上出型/材质 0Cr18Ni12Mo2Ti/夹套型/4-20mA/HART 协议/本安防爆

■流量表

口径	水 (L/h)		空气 (m ³ /h)			最大压力损失 (Kpa)		
	材质 RRO RR1 RL	材质 PTFE	材质 RRO RR1 RL	材质 RRO RR1 RL	材质 RRO RR1 RL	材质 RRO RR1 RL	材质 PTFE	
15	2.5-25		0.07-0.7		6.5			
	4-40	2.5-25	0.11-1.1		6.5	5.5		
	6-60	4-40	0.18-1.8		6.6	5.5		
	10-100	6-60	0.28-2.8		6.6	5.6		
	16-160	10-100	0.4-4.0		6.8	5.8		
	25-250	16-160	0.7-7.0		7.2	6.1		
	40-400	25-250	1.0-10		8.6	6.1		
	60-600	40-400	1.6-16		11.1	7.3		
25	100-1000	60-600	3.0-30		7.0	5.9		
	160-1600	100-1000	4.5-45		8.0	6.0		
	250-2500	160-1600	7-70		10.8	6.8		
	400-4000	250-2500	11-110		15.8	9.2		
50	600-6000		18-180		8.0			
	1000-10000	400-4000	25-250		11.0	6.8		
	1600-16000	600-6000	40-400		16.2	9.4		
	2000-20000	1000-10000	60-600		16.2	14.5		
80	2500-25000	1600-16000	60-600		8.2	6.9		
	4000-40000	2000-20000	100-1000		9.5	8.1		
	5000-50000	2500-25000	150-1500		9.5	8.1		
100	6000-60000	4000-40000	180-1800		8.0	9.5		
	8000-80000	5000-50000	240-2400		10.0	9.2		
	10000-100000	8000-80000	300-3000		10.0	9.2		
125	10000-100000	8000-80000	300-3000		10.0	8.5		
	25000-125000	10000-100000			12.2	10.1		
150	25000-125000	10000-100000			11.0	9.2		
	30000-150000	25000-125000			13.2	12.1		

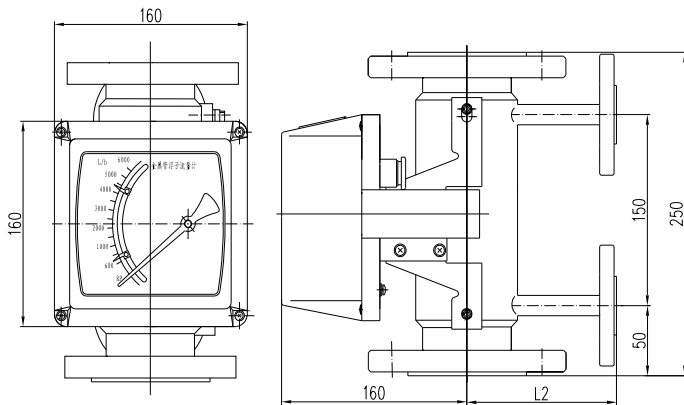
注:用于测量液体时,应保证工作压力不低于两倍最大压损;用于测量气体时,应保证工作压力不低于五倍最大压损,以使流量计稳定工作。

■法兰标准 GB/T9119 及安装尺寸



口径	D	K	b	n	d2	d3	f
15	95	65	16	4	14	45	2
25	115	85	18	4	14	68	2
50	165	125	20	4	14	102	3
80	200	160	20	8	18	138	3
100	220	180	20	8	18	162	3
125	250	210	22	8	18	188	3
150	285	240	22	8	22	218	3

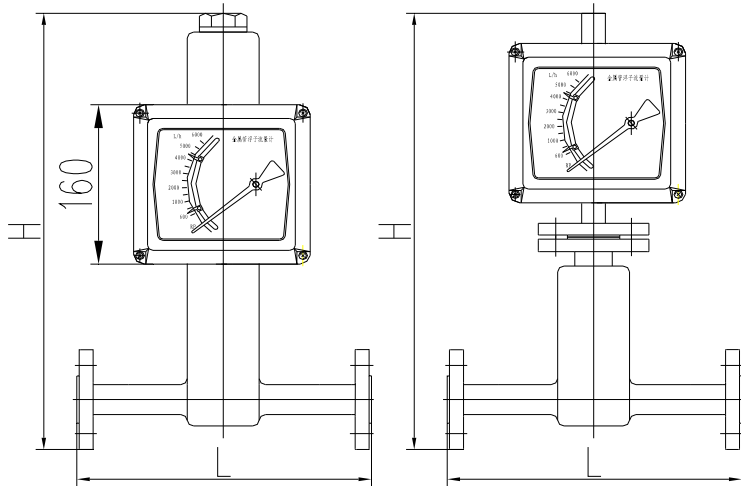
■外形尺寸:



垂直(夹套)安装

垂直(夹套)安装

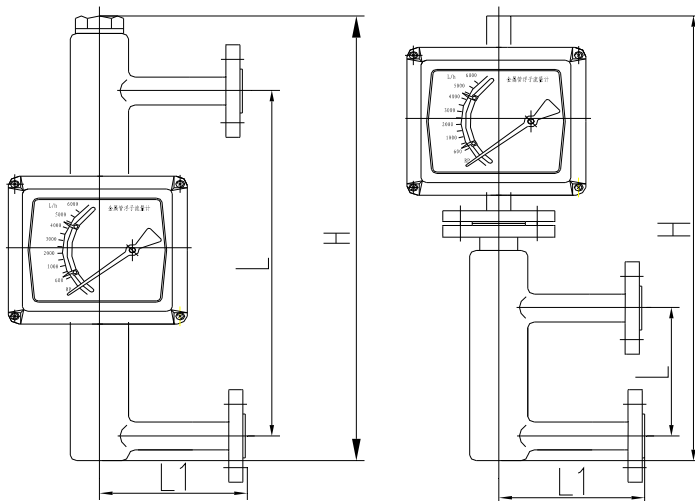
垂直(夹套)安装尺寸		
通 径 (DN)	L ₁ (mm)	L ₂ (mm)
15	86	100
25	95	100
50	109.5	120
80	125.5	140
100	135	150



水平安装 (DN15~25)

水平安装 (DN50~100)

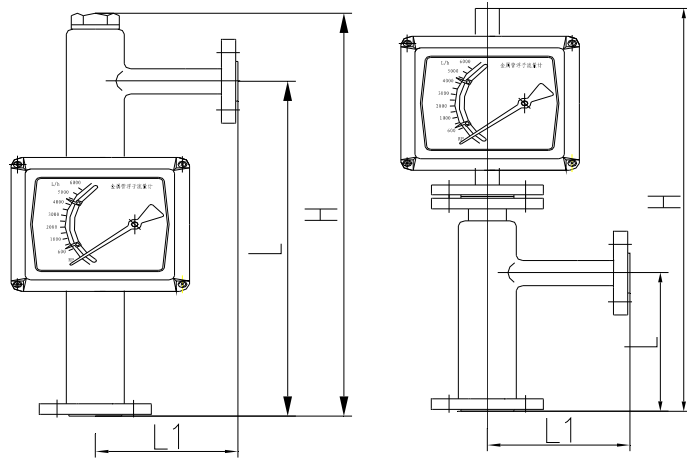
水平安装尺寸		
通 径 (DN)	H (mm)	L (mm)
15	430	250
25	450	250
50	540	300
80	540	400
100	540	400



侧进侧出 (DN15~25)

侧进侧出 (DN15~25)

侧进侧出安装尺寸			
通 径 (DN)	H (mm)	L (mm)	L _i (mm)
15	500	250	120
25	500	250	120
50	650	250	120
80	800	300	150
100	800	300	150



底进侧出 (DN15~25)

底进侧出 (DN50~100)

底进侧出安装尺寸			
通径 (DN)	H(mm)	L(mm)	L ₁ (mm)
15	350	250	120
25	350	250	120
50	600	250	120
80	700	250	150
100	700	250	150

■磁过滤器:

如果介质中含有铁磁性颗粒,应在流量计入口处安装磁过滤器。磁过滤器中装有螺旋方式排列的磁棒,以最大限度的减小压力损失,磁过滤器有两种类型,适用于所有仪表尺寸。材质为1Cr18Ni9Ti,0Cr18Ni12Mo2Ti,00Cr17Ni12Mo2。用于腐蚀性介质时筒体,磁棒由PTFE包裹,防止被介质腐蚀。磁过滤器法兰连接尺寸与相对应的流量计相同。

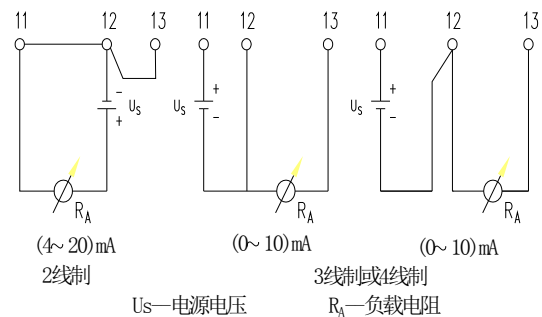
■阻尼:

如果流量计的入口流量(压力)不稳定,尤其是对于气体的测量,为保证仪表的测量精度和延长仪表的使用寿命,设计了阻尼器结构,它的结构如图所示。

对于有微小颗粒或灰尘的气体,不适于使用阻尼器。在这种情况下,为确保正常运行要求入口压力大于仪表压损的5倍。对于DN15口径也可采用压力调节器(恒流器)来稳定流量。

■电信号输出:

- 电信号输出 供电电源 24V DC 标准型
- 输出信号 4-20mA (两线制)
- 线性度 1%
- 温度影响 0.5%/10°C
- 最大负载电阻 270Ω (24V DC)
- 电气接口 M20×1.5 标准型
- 电源消耗 ≤3W
- 防爆等级 ib II CT5
- 防爆关联设备 安全栅 LB906

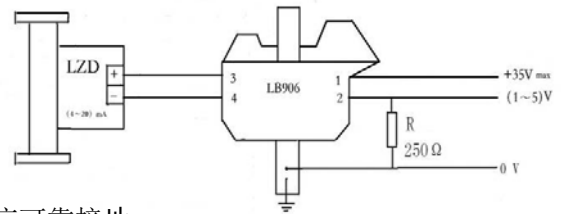


■本安防爆系统

LZD 系列金属管浮子流量计必须与 LB906 齐纳安全栅配套使用构成本安防爆系统。本安全系统的布线应尽量避免外界电磁干扰的影响，并将电缆分布参数控制在 $0.08 \mu\text{F}$ 和 2 mH 以内。与安全栅相连的控制室仪表的最高工作电压或其内部可能产生的最高电压不得高于 $250V_{\text{rms}}$ 。安全栅必须安装在安全场所。安全栅的安装、使用和维护应遵守使用说明书。用户在安装、使用和维护 LZD 系

金属管浮子流量计外壳没有接地端子，用户在使用时应可靠接地。

列金属管浮子流量计时，务必认真阅读产品说明书，并同时遵守《中华人民共和国爆炸危险场所电气安全规程》。



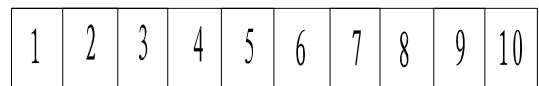
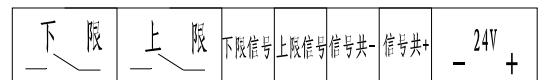
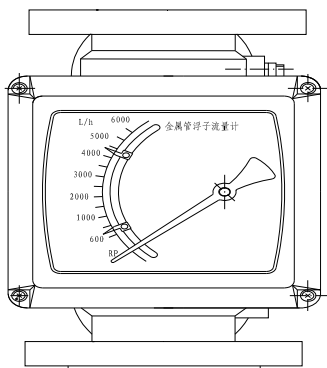
■上下限报警开关:

LZ 系列金属管浮子流量计的限位开关报警装置由限位指针、无触点开关、渐近板、内置放大继电器、电源组成，电源需要分离安装，当渐近板通过无触点开关缝隙时，产生报警信号。用户根据需要装置一个或两个报警系统，开关点可以通过刻度盘上的限位指针来设置，以实现任意流量的上限、下限或上下限的预置报警。限位指针的位置同时指示限位值。

限位报警技术参数

供电电源	24V DC
电源消耗	$\leq 3\text{W}$
触点容量	5A/220V
工作温度	$-25 \sim 60^\circ\text{C}$

本公司限位开关报警装置采用表内预置转换放大继电器，直接输出触点容量 3A/220V 常开（标准型）或常闭信号。



■安装与维护:

■特别提示：仪表安装操作之前，必须将管道内的焊渣清洗干净！

流量计安装垂直要小于 5° ，为了保证测量精度，推荐在流量计上游安装 5DN 的入口直管段，下游安装 250mm 出口直管段。

若介质中含有固体杂质，应在阀门和直管段间加装过滤器；若介质中含有铁磁物质，应在流量计的上游安装磁过滤器。

为便于清洗和维护，保证生产正常运行，建议设旁通管路。流量计安装示意图

安装管路的轴线必须与仪表同轴，并适当地支撑管道以避免振动和减小仪表所受应力，测量系统控阀应安装在仪表下游。

由于金属管浮子流量计安装了一个磁远传系

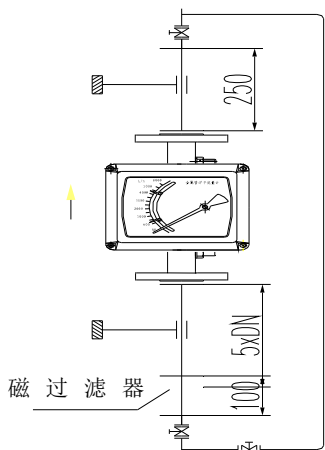
统，要确保周围其他设备产生的磁场不影响测量结果。

用于气体测量时，应保证管道压力不小于 5 倍仪表压力损失，以确保浮子工作稳定。

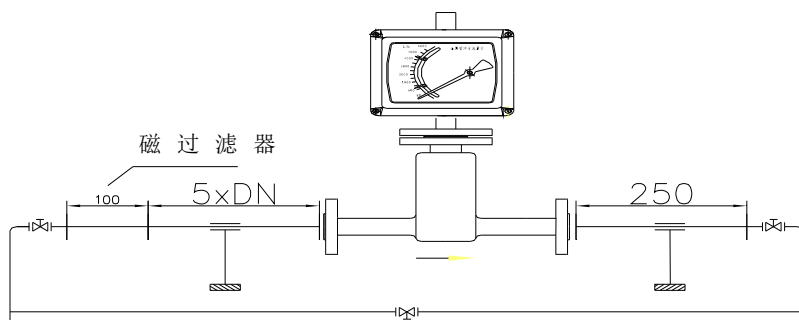
安装内衬聚四氟乙烯（PTFE）的浮子流量计时，紧固法兰螺栓时应对称紧固且勿过紧，以防 PTFE 变形。

流量计通常不需进行维修。但测量管或浮子被介质污染时，就有必要进行清洗。清洗时必须将流量计从管道上卸下来。

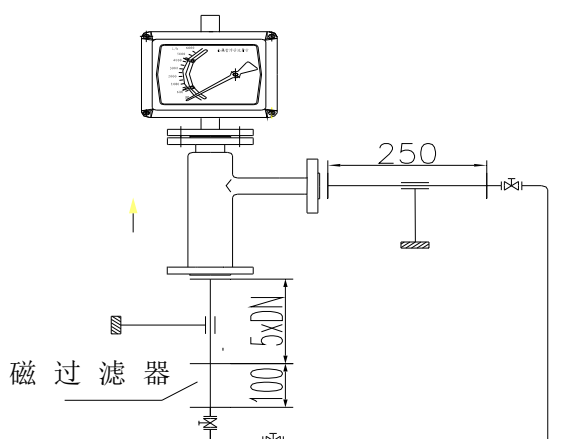
注意：仪表使用时应缓慢开启和关闭阀门，以免仪表损坏。



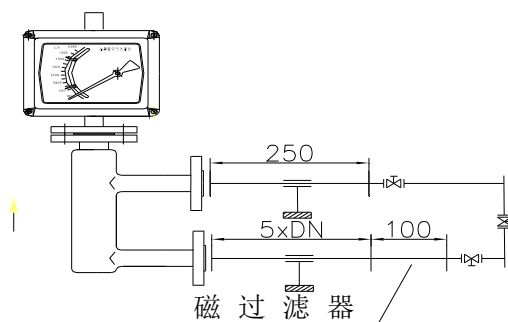
下进上出安装图



水平安装图



底进侧出安装图



侧进侧出安装图

修正

- 流量计用于测量液体流量时，制造厂是用常温下清洁的水作为校验流体标尺分度，若被测流体的密度与水不同时，应对流量示值读数进行换算。换算公式如下：

$$Q_1 = Q_0 \sqrt{\frac{(\rho_f - \rho_1)\rho_0}{(\rho_f - \rho_0)\rho_1}} \quad (1)$$

- 式中： Q_1 — 工作状态下流量；
 Q_0 — 流量计示值流量或输出信号所对应的流量；

- ρ_f — 浮子的平均密度；
 ρ_1 — 被测液体在工作状态下的密度；
 ρ_0 — 20℃ 时水的密度 (998.2kg/m³)。

- 流量计用于气体流量时，制造厂以标准状态 (20℃、101.325kPa) 下的干空气作为气体标尺分度的。若被测气体的工作状态与制造厂规定不同时，应对流量计示值读进行换算，换算公式如下：

$$Q_1 = Q_0 \sqrt{\frac{\rho_0 \cdot p_1 \cdot T_0}{\rho_1 \cdot p_0 \cdot T_1}} \quad (2)$$

- 式中： Q_1 — 工作状态下的气体流量换算到标准状态下的流量；

- Q_0 — 流量计示值流量；
 ρ_1 — 工作状态下被测干气体的密度
 ρ_0 — 标准状态下的干空气的密度，(1.205kg/m³)；

- P_1 — 工作状态下被测干气体的压力 (即表压与大气压之和) kPa；

- P_0 — 标准状态时的压力， $P_0=101.325$ kPa；

- T_1 — 工作状态下被测干气体的热力学温度，K；

- T_0 — 标准状态时的热力学温度；
 $T_0=293.15$ K。

- 由于用户的工作状态各不相同，所以请注明被测介质名称、流量及通径，另请注明介质压力、温度、密度及粘度，以便我们帮助用户正确选型。还可以根据用户要求，制作成工作状态或工作状态下的气体换算成标准状态下的流量标尺。

RE、 RA/WE、 WA 型自力式压力调节器（恒流器）

概述

自力式压力调节器（恒流器）用在介质压力波动较大的场合，用来控制气体、液体的流量保持恒定：

RE、 WE 型用于稳定入口气体或液体压力的变化（对于液体也适用于出口压力的变化）。

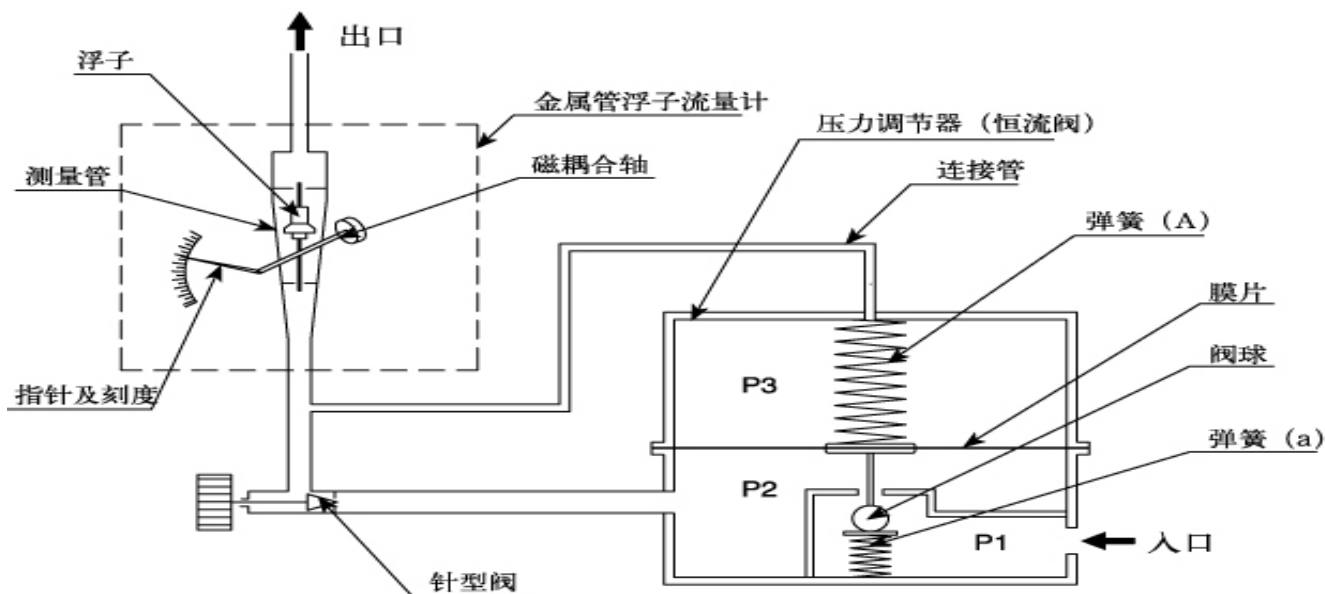
RA、 WA 型用于气体，稳定出口压力变化。

采用玻璃管浮子或金属管浮子流量计与恒流器配合，构成流量吹扫装置，该装置对于入口或出口压力变化的流量测量能够确保流量恒定输出。

可以广泛应用于石油炼制、化工、乙烯、化肥、钢铁、化纤纺织等行业。供气压力变化调节、变送器的吹扫、差压法液位测量、差压法密度测量、高炉炉身静压吹扫等过程控制中。

测量原理

根据测量结构示意图可以看到：（以恒定入口压力为例）



测量结构示意图

弹性膜片受到向上的作用力为：

$$P_2A + P_1a \quad \text{-----} \quad (1)$$

弹性膜片受到向下的作用力为：

$$P_3A + P_2a + F \quad \text{-----} \quad (2)$$

在压力平衡状态时，即：(1) = (2) 时

$$P_2A + P_1a = P_3A + P_2a + F \quad \text{-----} \quad (3)$$

作为压力调节器膜片的压差 $P_2 - P_3$ ，我们可以得到以下的等式：

$$P_2 - P_3 = F/A - a/A(P_1 - P_2) \quad \text{-----} \quad (4)$$

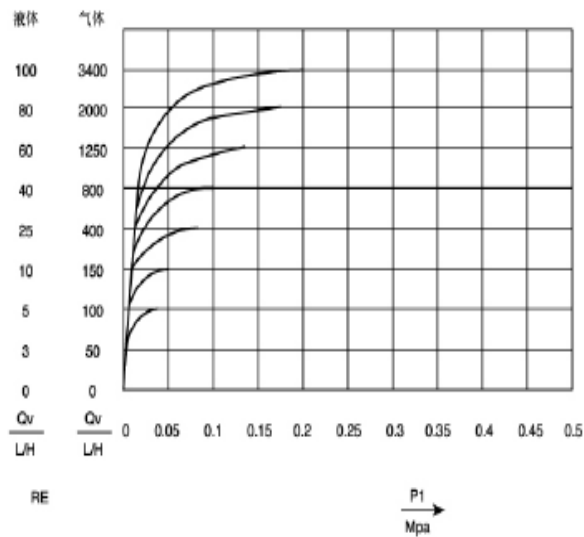
由于 $a < A$ ，所以 $a/A(P_1 - P_2)$ 可以忽略不计，由于 F 和 A 都是恒定值，所以： C (恒定值) = $P_2 - P_3$

当测量介质是不可压缩的液体时，RE 压力调节器可以适用于出口压力变化。对于 (4) 式中，由于 P_1 是恒定的， P_3 是变化的，因此， P_3 变为： $P_3 + \Delta P$ ， P_2 变为 $P_2 + \Delta P$ ，所以： C (恒定值) = $P_2 - P_3$

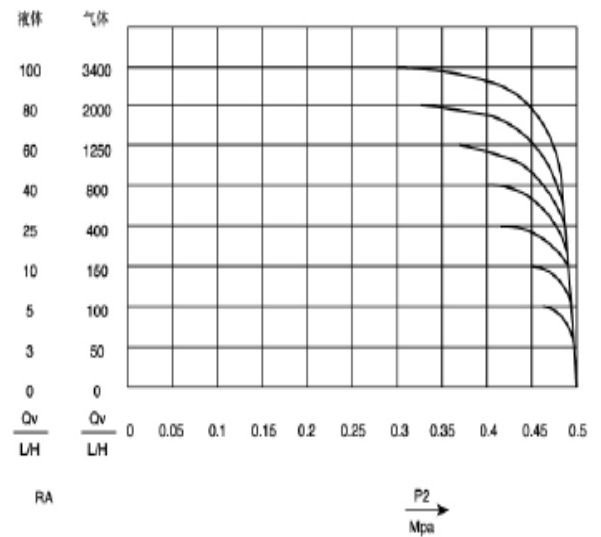
■RE 或 RA 恒流阀, WE 或 WA 恒流阀调节参数:

恒流阀型号	RE, WE	RA, WA
应用条件	恒定入口压力变化 P1	恒定出口压力变化
介质状态	液体或气体	液体或气体
可控压力范围	0.02-0.5 MPa	0.02-0.5 MPa
压差	0.02-0.45 MPa	0.02-0.45 MPa
控制精度	4.0%	4.0%
最小工作压力	0.005 MPa 见曲线表	0.005 MPa 见曲线表
最小工作压力下压差	0.002-0.004 MPa 见曲线表	0.003-0.005 MPa 见曲线表

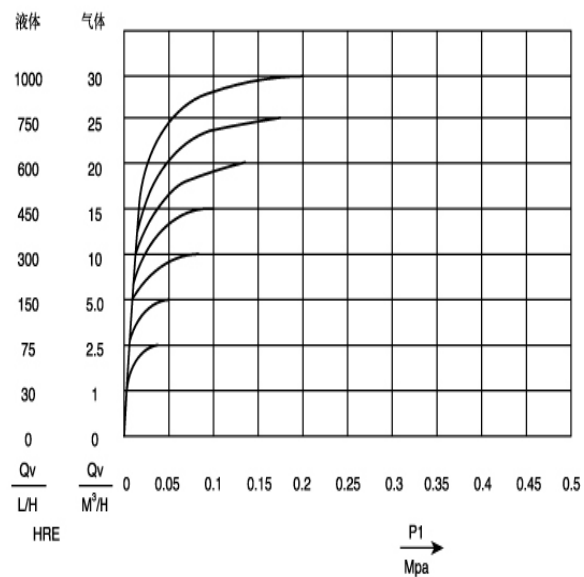
RE 入口压力变化恒流阀特性曲线



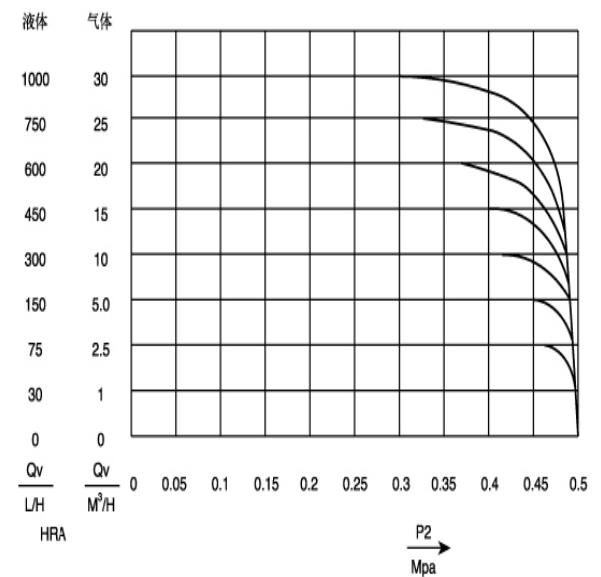
RA 出口压力变化恒流阀特性曲线



WE 入口压力变化恒流阀特性曲线

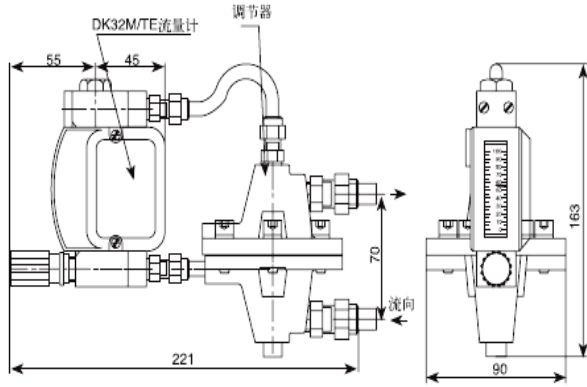


WA 出口压力变化恒流阀特性曲线

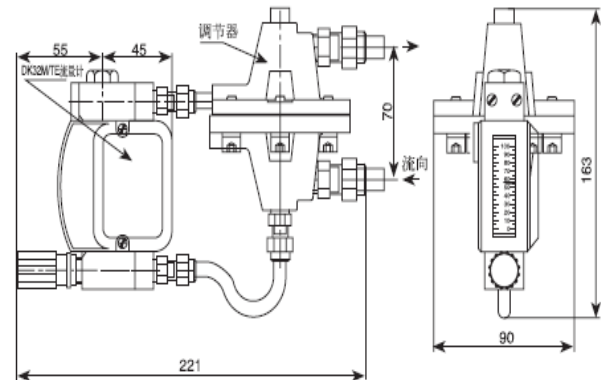


■ RE、RA 系列配用 DK800 和 DK32 外形尺寸

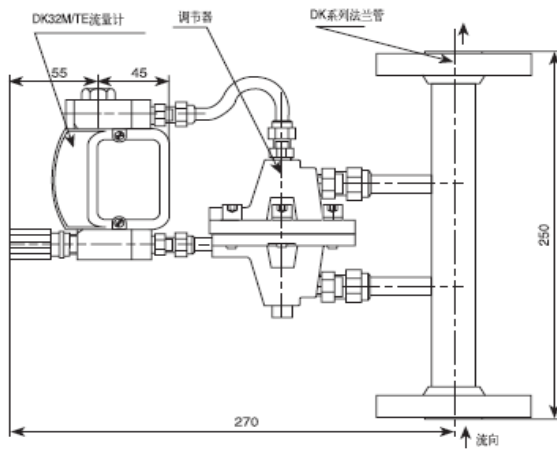
DK32/RE 卡套连接



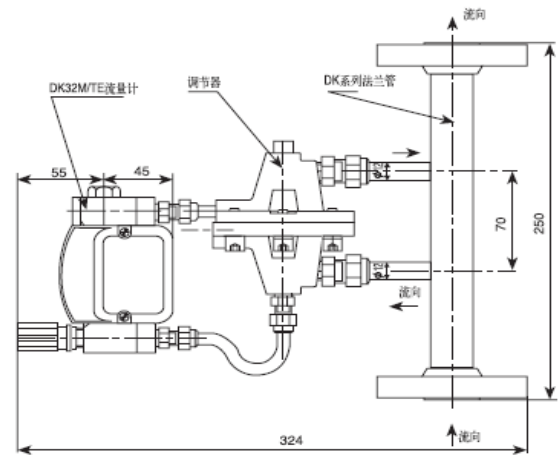
DK32/RA 卡套连接



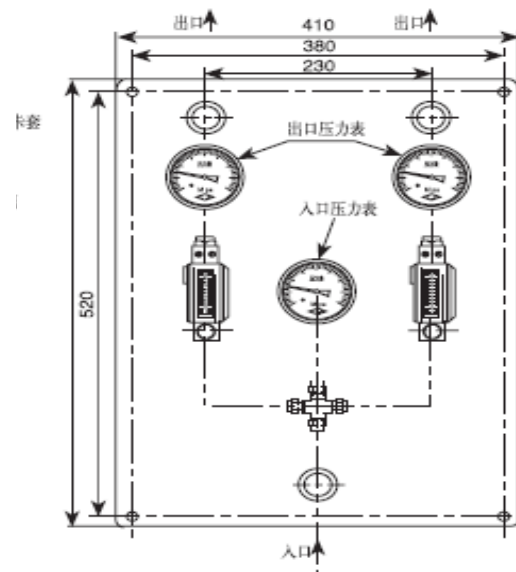
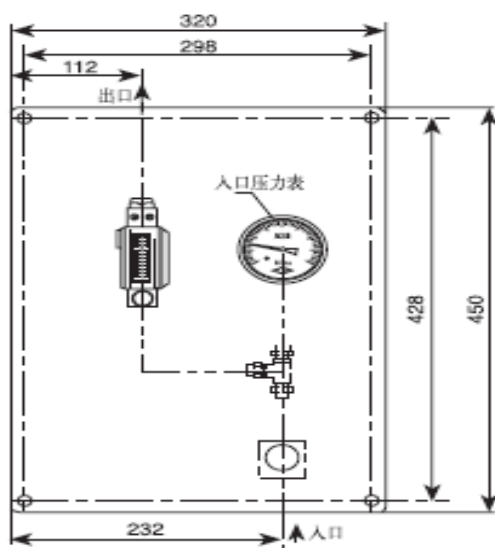
DK32/RE 法兰连接



DK32/RA 法兰连接



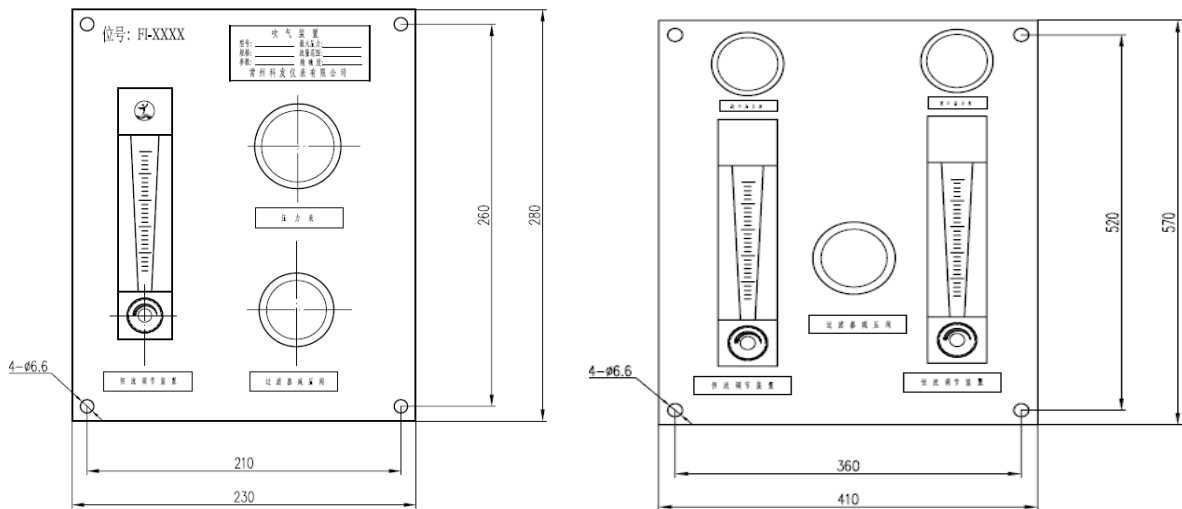
DK32/RE/RA 面板安装



DK800/RE 卡套连接

DK800/RA 卡套连接

DK800/RE/RA 面板安装



■ RE、RA 系列配用 DK800 和 DK32 流量计参数

流量计型号	DK80	DK32
测量范围 (100%值) 水: 20℃	3-100L/H	3-100L/H
空气: 0.1MPa 20℃	50-3400L/H	50-3400L/H
精度等级	2.5	2.5
最大压力 标准	1.0MPa	6.4MPa
介质温度 标准	-80-100℃	-80-180℃
环境温度	-26-65℃	-26-65℃
接触介质材质	304、316	304、316
垫圈	氟橡胶	PTFE
外壳	有机塑料罩壳	铸铝, 环氧树脂喷涂
过程连接 标准卡套	φ6, φ8, φ10mm	φ6, φ8, φ10mm
标准螺纹	1/4NPT	1/4NPT, 1/2NPT
标准法兰	1/2" ANSI1501b;DIN2501	1/2" ANSI1501b;DIN2501
特殊	根据用户要求	根据用户要求

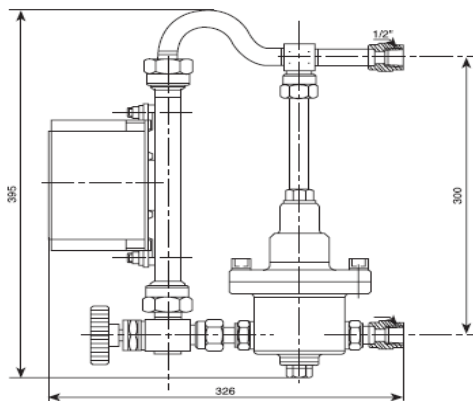
■RE、RA 系列配用 DK800 和 DK32 流量计

标校条件:水; 20℃ 空气; 20℃, 0.1013MPa(a), 实际介质量程将根据条件进行计算转换

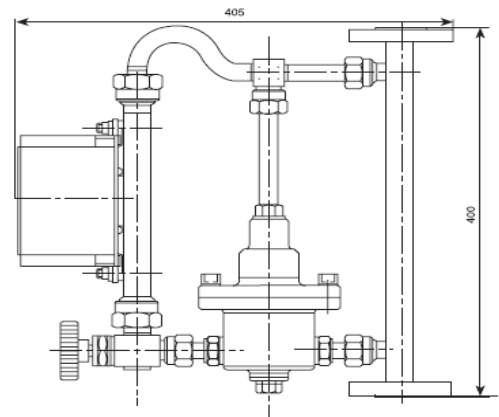
测量锥体编号	阀门芯轴直径 mm	水 L/H (100%)	空气 L/H (100%)	压力损失 Kpa
KF005	1.0	—	5-50	1.2
KF010	1.0	0.3-3	10-100	1.4
KF015	1.0	0.5-5	15-150	1.5
KF040	2.5	1-10	40-400	1.8
KF080	2.5	2.5-25	80-800	3.5
KF125	2.5	4-40	125-1250	6.5
KF200	2.5	6-60	200-2000	13.0
KF300	2.5	8-80	250-2500	23.5
KF340	4.5	10-100	340-3400	40.0

■WE、WA 型配用 LZ 系列金属管浮子流量计外形尺寸

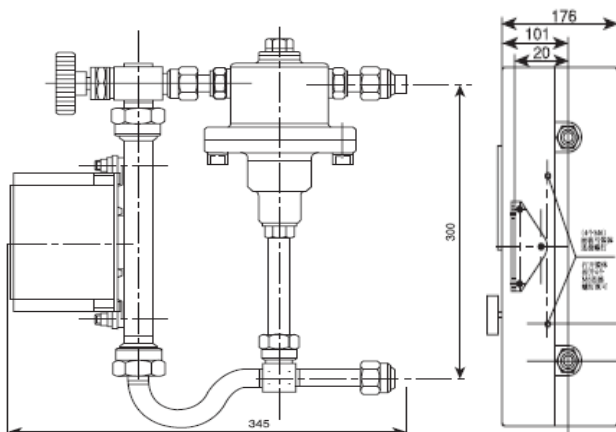
LZ/WE 卡套连接



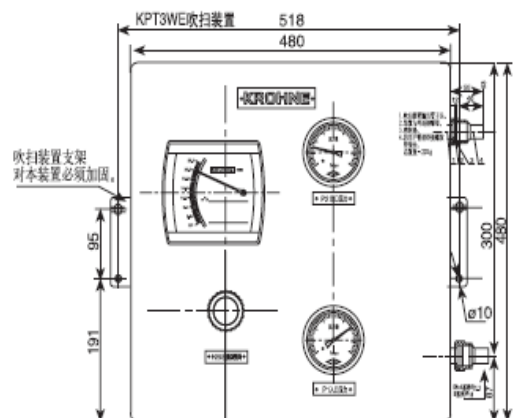
LZ/WE 法兰连接



LZ/WA 卡套连接



LZ/WA 面板安装



■ WE、WA 系列配用 LZ 流量计参数

流量计型号	LZ	流量计型号	LZ
测量范围 (100%值) 水: 20℃	25-4000L/H	接触介质材质	304、316、316L
空气: 0.1MPa 20℃	0.7-80M3/H	垫圈	PTFE
精度等级	1.6	外壳	铸铝, 环氧树指喷涂
最大压力 标准	4.0MPa	过程连接 标准卡套	φ12mm
介质温度 标准	-80-180℃	标准螺纹	1/2" -1" NPT 1/2" -1" G
环境温度	-26-65℃	标准法兰	1/2" -1" ANSI; DIN2501
特殊根据用户要求			

■ WE、WA 系列配用 LZ 系列金属管流量计流量表

标校条件: 水; 20℃ 空气; 20℃, 0.1013MPa(a), 实际介质量程将根据条件进行计算转换

口径	ANSI	水 L/H (100%)	空气 M3/H (100%)	水压力损失 Kpa	空气压力损失 Kpa
15	1/2	1. 6-16	0.05-0.5	6.4	7.0
		2. 5-25	0.07-0.7	6.5	7.1
		4. 0-4	0.11-1.1	6.5	7.2
		6. 0-60	0.18-1.8	6.6	7.3
		10-100	0.28-2.8	6.6	7.5
		16-160	0.40-4.0	6.8	8.0
		25-250	0.70-7	7.2	10.8
		40-400	1.00-10	8.6	10
		60-600	1.60-16	11.1	14
25	1	80-800		14.0	
		100-1000	3.00-30	7	7.7
		160-1600	4.50-45	10.8	8.8
		250-2500	7.00-70	15.8	12
		400-4000	11-110	16.2	19

■ KFPT...系列吹扫装置选型说明

型号位	1	2	3	4	5	6	7
KFPT	<input type="checkbox"/>	<input type="checkbox"/>	<input type="checkbox"/>	<input type="checkbox"/>	<input type="checkbox"/>	<input type="checkbox"/>	<input type="checkbox"/>

型号组成	D	2	P	WE	TA	S	G
	H	M	RA	WA			

型号位字符意义

- 1 B: 配用 DK800 型玻璃转子流量计;
- D: 配用 DK32 型微型金属管浮子流量计

- H: 配用 LZ 型金属管浮子流量计
- 2 1: 单路吹扫; 2: 双路吹扫。
- M: 多路吹扫, 具体数量由用户给出。
- 3 S: 为单表式; P: 为面板组合式。
- 4 RE, WE: 为入口压力调节器。
- RA, WA: 为出口压力调节器。
- 5 TE: 是入口流量调节阀, TA: 是出口流量调节阀。
- 6 过程连接形式: F 法兰连接 S 螺纹标准连接
 - 1. φ6 卡套连接 2. φ8 卡套连接 3. φ10 卡套连接
 - 4. φ12 卡套连接 5. φ14 卡套连接 6. φ16 卡套连接
- 7 P: 带有压力表显示; G: 带有过滤器